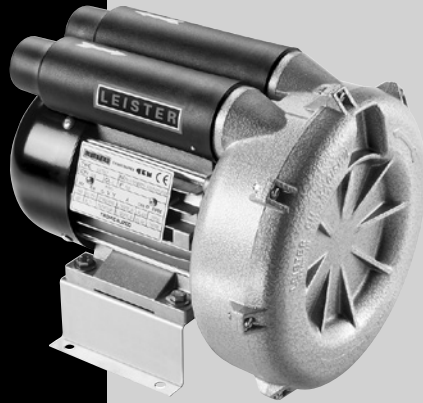
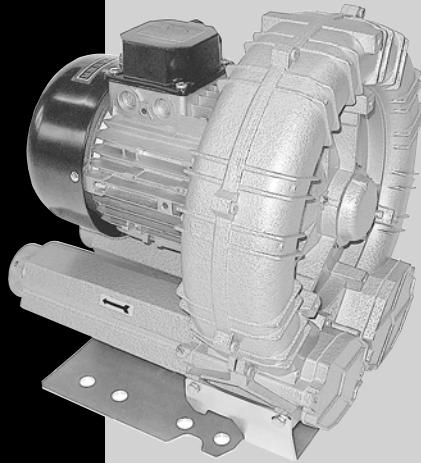


LEISTER®

ROBUST



AIRPACK



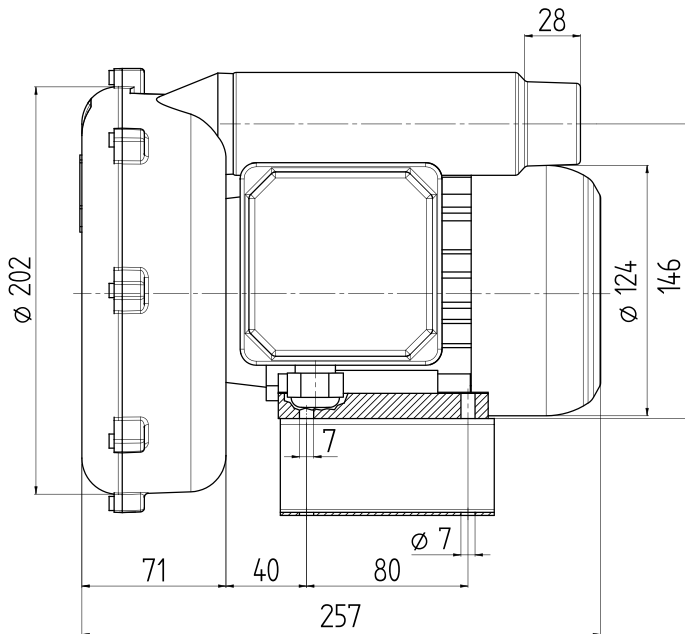
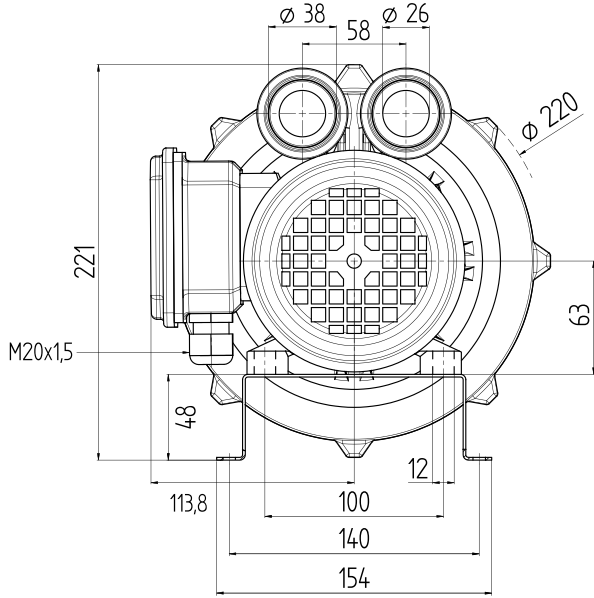
- DE
- EN
- FR
- ES
- PT
- IT
- DA
- SV
- NO
- FI
- EL
- TR
- PL
- HU
- CS
- RU
- JA
- ZH

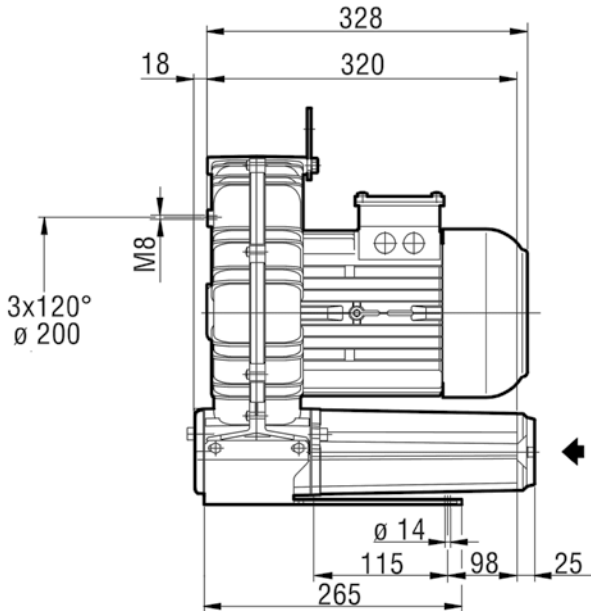
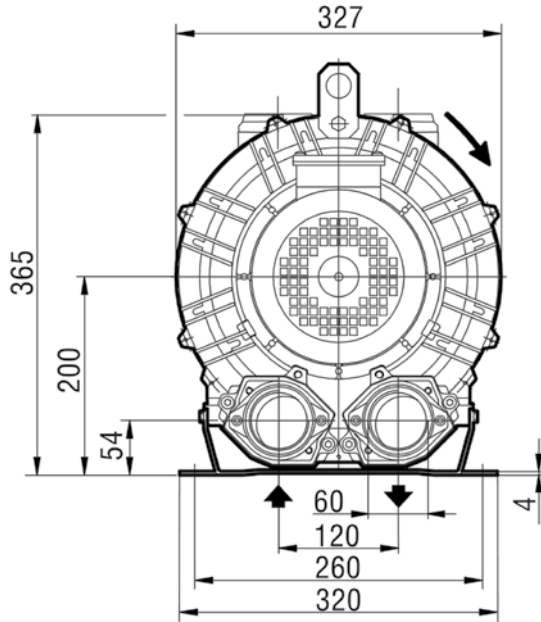
Leister Technologies AG
Galileo-Strasse 10
CH-6056 Kaegiswil/Switzerland

Tel. +41 41 662 74 74
Fax +41 41 662 74 16

www.leister.com
sales@leister.com

| | | | |
|----------------|----------------|---------------------------------|-----|
| ROBUST | Size mm | 3 | |
| AIRPACK | Size mm | 4 | |
| DE | Deutsch | Bedienungsanleitung | 5 |
| EN | English | Operating Instructions | 11 |
| FR | Français | Instructions d'utilisation | 17 |
| ES | Espanol | Instrucciones de funcionamiento | 23 |
| PT | Portugês | Instruções de funcionamento | 29 |
| IT | Italiano | Istruzioni d'uso | 35 |
| DA | Danish | Betjeningsvejledning | 41 |
| SV | Svenska | Bruksanvisning | 47 |
| NO | Norsk | Bruksanvisning | 53 |
| FI | Suomi | Käyttöohjeet | 59 |
| EL | Ελληνικά | Οδηγίες χρήσης | 65 |
| TR | Türkçe | Kullanım kılavuzu | 71 |
| PL | Polski | Instrukcja obsługi | 77 |
| HU | Magyar | Használati Utasítások | 83 |
| CS | Česky | Návod k obsluze | 89 |
| RU | Русский | Инструкция по эксплуатации | 95 |
| JA | 日本語 | 取扱説明書 | 101 |
| ZH | 中文 | 使用手册 | 107 |







Bedienungsanleitung vor Inbetriebnahme aufmerksam lesen und zur weiteren Verfügung aufbewahren.

Leister ROBUST, AIRPACK Gebläse

Anwendung

- Die Leister Gebläse eignen sich für den Einbau in Maschinen, Anlagen oder Geräten und sind für den wartungsfreien Dauerbetrieb ausgelegt.
- Geeignet zur Förderung von Luft, nicht brennbaren, nicht aggressiven und nicht explosiven Gasen
- **Luftversorgung von Leister Luffterhitzern**, für Frischluftzufuhr und zum Kühlen
- **Belüftung** von Bädern, Aquarien und verschiedene Anwendungen für Textilmaschinen
- **Unterdruck** für Siebdruckmaschinen und Lufttischen



Warnung



Lebensgefahr beim Öffnen des Gerätes, da spannungsführende Komponenten und Anschlüsse freigelegt werden. Vor dem Öffnen des Gerätes muss dieses allpolig vom Netz getrennt werden.



Feuer-Verbrennungsgefahr! Am Gebläse können Oberflächentemperaturen von über 80 °C auftreten. Es dürfen keine Teile anliegen oder befestigt werden. Heissluftstrahl nicht auf Personen oder Tiere richten.



Vorsicht



Nennspannung, die auf dem Gerät angegeben ist, muss mit der Netzspannung übereinstimmen.



Gerät der Schutzklasse I muss mit Schutzleiter geerdet werden.



Motorschutzschalter verwenden.




Drehrichtung beachten.



Gerät **vor Feuchtigkeit und Nässe schützen**.

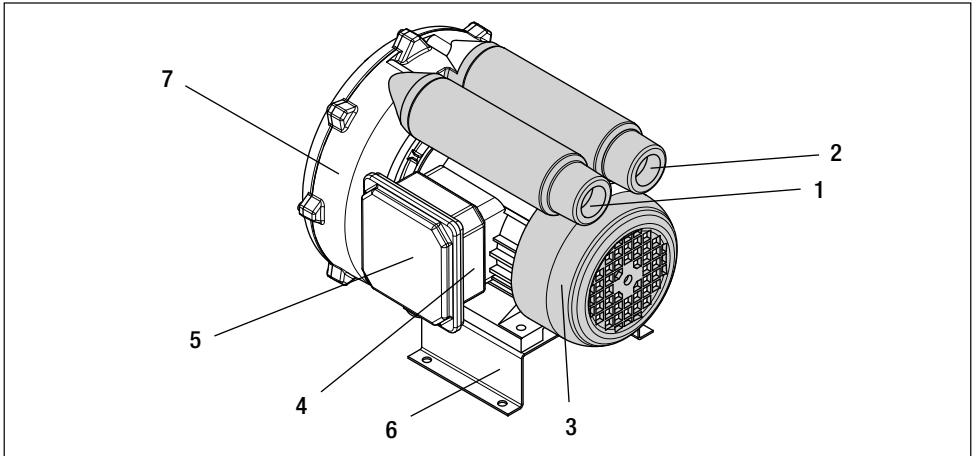
Technische Daten

| Typ ROBUST | Bauart | Seitenkanalverdichter | | |
|--------------------------------|----------------------|-----------------------|---|-------------|
| Spannung für Dreiphasenbetrieb | V~ | – | 3 × 230/400 | 3 × 265/460 |
| Spannung für Einphasenbetrieb | V~ | 120 | 230 | – |
| Leistung | W | 250 | 250 | 300 |
| Frequenz | Hz | 50 | 50 | 60 |
| Luftmenge (20 °C) | l/min. | 1 200 | 1 200 | 1 300 |
| Statischer Druck | kPa | 8.0 | 8.0 | 10.5 |
| Max. Umgebungs-Temperatur | °C | | 60 | |
| Max. Lufteintritts-Temperatur | °C | | 60 | |
| Emissionspegel | L _{pA} (dB) | | 62 | |
| Schutzart (IEC 60529) | | | IP 54 | |
| Ansaugöffnung (aussen) | mm | | ∅ 38 | |
| Ausblasöffnung (aussen) | mm | | ∅ 38 | |
| Gewicht | kg | | 8.0 | |
| Masse (Size) | mm | | Seite 3 | |
| Konformitätszeichen | | | CE (ErP n/a) | |
| Schutzklasse I | | |  | |

| Typ AIRPACK | Bauart | Seitenkanalverdichter | | |
|--------------------------------|----------------------|-----------------------|---|--|
| Spannung für Dreiphasenbetrieb | V~ | 3 × 230/400 | 3 × 265/460 | |
| Leistung | W | 2 200 | 2 600 | |
| Frequenz | Hz | 50 | 60 | |
| Luftmenge (20 °C) | l/min. | 3 900 | 4 500 | |
| Statischer Druck | kPa | 30.0 | 30.0 | |
| Max. Umgebungs-Temperatur | °C | | 40 | |
| Max. Lufteintritts-Temperatur | °C | | 40 | |
| Emissionspegel | L _{pA} (dB) | | 73 | |
| Schutzart (IEC 60529) | | | IP 54 | |
| Ansaugöffnung (aussen) | mm | | ∅ 60 | |
| Ausblasöffnung (aussen) | mm | | ∅ 60 | |
| Gewicht | kg | | 26 | |
| Masse (Size) | mm | | Seite 4 | |
| Konformitätszeichen | | | CE (ErP n/a) | |
| Schutzklasse I | | |  | |

Technische Änderungen vorbehalten

Gerätebeschreibung ROBUST



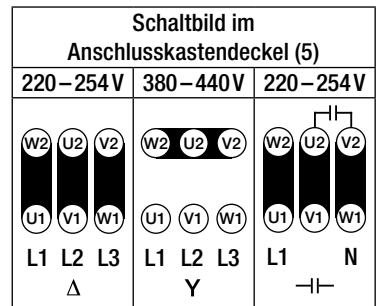
- | | |
|------------------------------------|--------------------------|
| 1. Ausblasöffnung \varnothing 38 | 5. Anschlusskastendeckel |
| 2. Ansaugöffnung \varnothing 38 | 6. Montagefuss |
| 3. Motor | 7. Laufradgehäuse |
| 4. Anschlusskasten | |

Einbau ROBUST

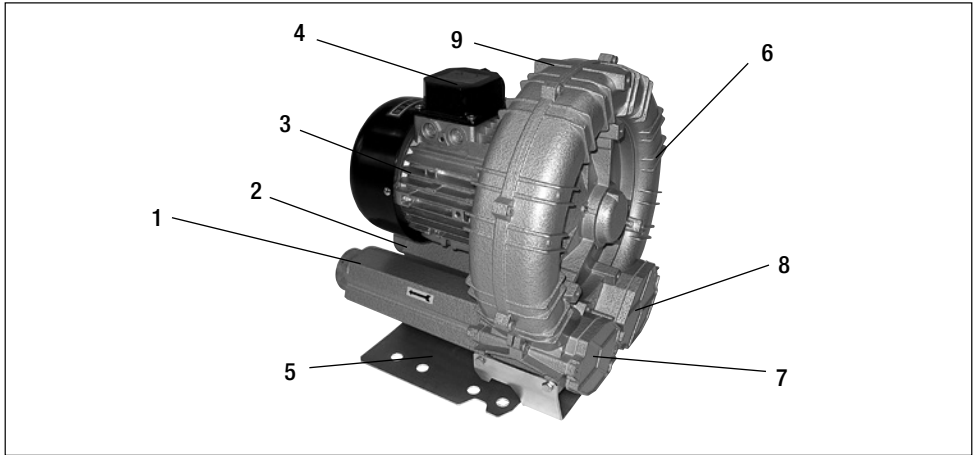
- Gebläse Robust muss mit vier M6-Schrauben am **Montagefuss (6)** befestigt werden.
- Gebläse vor Vibrationen und Erschütterungen schützen.
- Gebläse kann horizontal oder vertikal eingebaut werden.

Betrieb ROBUST

- Das Gebläse darf nur Luft $< 60\text{ }^{\circ}\text{C}$ ansaugen.
- Bei staubhaltiger Luft Leister Edelstahlfilter an **Gebläse-Ansaugöffnung (2)** verwenden.
- Je nach Netzspannung muss im **Anschlusskasten (4)** entsprechende Schaltung vorgenommen werden.
- Gebläse muss vom Fachmann angeschlossen werden. **Drehrichtung beachten!**



Gerätebeschreibung AIRPACK



- | | |
|--|---|
| <ul style="list-style-type: none"> 1. Anschlussflansch MP6, Ausblasöffnung \varnothing 60 2. Anschlussflansch MP6, Ansaugöffnung \varnothing 60 (mit Sieb) 3. Motor 4. Elektr. Anschlussklemmenkasten 5. Fuss | <ul style="list-style-type: none"> 6. Kompressorgehäuse 7. Alternative Position für Ausblasöffnung 8. Alternative Position für Ansaugöffnung 9. Aufhängepunkt |
|--|---|

Einsatzbedingungen AIRPACK

- Gebläse AIRPACK muss mit vier M12-Schrauben am **Fuss (5)** befestigt werden. Einbau horizontal oder vertikal möglich.
- Gebläse vor Vibrationen und Erschütterungen schützen.

Wichtig:

- Das Gebläse darf nicht mit verschlossenem Ein- oder Austrittstutzen betrieben werden. Durch Drosselung der Luftmenge am Gebläse entsteht Kompressionswärme, dadurch erwärmen sich Gebläse und Luftschläuche. Nur temperaturbeständige Schläuche oder Metallschläuche verwenden. Schläuche mit Briden an den **Anschlussflanschen MP6 (1 und 2)** befestigen.
- Gebläse muss mit Motorschutzschalter betrieben werden. Nennstrom (siehe Typenschild) darf nicht überschritten werden.

Betrieb AIRPACK

- Die zulässigen Umgebungs- und Ansaugtemperaturen liegen zwischen -15 °C bis $+40\text{ °C}$. Eine gute Raumbelüftung ist sicherzustellen.
- Bei staubhaltiger Luft Leister Edelstahl-Filter (Best.-Nr. 110.895) an der **Ansaugöffnung (2)** montieren.
- Gebläse muss vom Fachmann angeschlossen werden. **Drehrichtung beachten!**
- Je nach Netzspannung muss im **Anschlussklemmenkasten (4)** entsprechende Schaltung vorgenommen werden. Schutzleiter an die Erdklemme anschliessen, Erdungswiderstand messen.

| Schaltbild im Anschlusskastendeckel (4) | |
|---|----------------------------|
| 50 Hz 230 V 60 Hz 265 V | 50 Hz 400 V 60 Hz 460 V |
| | |

Wartung AIRPACK

- Edelstahl-Filter und Sieb im **Anschlussflansch MP6, Ansaugöffnung (2)** ist bei Verschmutzung zu reinigen, sonst kann der **Motor (3)** überhitzen. Integriertes Sieb kann durch Lösen von 2 Schrauben M6 am **Anschlussflansch MP6, Ansaugöffnung (2)** zur Reinigung demontiert werden.

Schulung

- Leister Technologies AG sowie deren autorisierte Service-Stellen bieten kostenlose Kurse im Bereich der Anwendungen an.

3D Zeichnungen

- 3D-Zeichnungen sind bei ihrer Service-Stelle oder auf www.leister.com erhältlich.

Zubehör

- Es darf nur Leister-Zubehör verwendet werden.

Service und Reparatur

- Reparaturen sind ausschliesslich von autorisierten Leister Service-Stellen ausführen zu lassen. Diese gewährleisten innert nützlicher Frist einen fachgerechten und zuverlässigen Reparatur-Service mit Original-Ersatzteilen gemäss Schaltplänen und Ersatzteillisten.

Gewährleistung

- Für dieses Gerät besteht grundsätzlich Gewährleistung gemäss den gesetzlichen/länderspezifischen Bestimmungen ab Kaufdatum (Nachweis durch Rechnung oder Lieferschein). Entstandene Schäden werden durch Ersatzlieferung oder Reparatur beseitigt.
- Weitere Ansprüche sind, vorbehältlich gesetzlicher Bestimmungen, ausgeschlossen.
- Schäden, die auf natürliche Abnutzung, Überlastung oder unsachgemässe Behandlung zurückzuführen sind, werden von der Gewährleistung ausgeschlossen.
- Keine Ansprüche bestehen bei Geräten, die vom Käufer umgebaut oder verändert worden sind.

Einbauerklärung

(Im Sinne der EG-Maschinenrichtlinie 2006/42; Anhang II B)

Leister Technologies AG, Galileo-Strasse 10, CH-6056 Kaegiswil/Schweiz erklärt hiermit, dass die unvollständige Maschine

Bezeichnung: **Gebläse**

Typ: **ROBUST**

– soweit es vom Lieferumfang her möglich ist – den anwendbaren grundlegenden Anforderungen der EG-Maschinenrichtlinie (2006/42/EC) entspricht.

Die unvollständige Maschine entspricht überdies den Anforderungen der folgenden EG-Richtlinie(n):

EG-Richtlinie(n): 2014/30, 2014/35, 2011/65

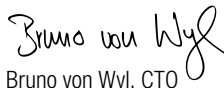
Harmonisierte Normen: EN 12100, EN 55014-1, EN 55014-2, EN 61000-3-2, EN 61000-3-3, EN 62233, EN 60335-1, EN 60335-2-45, EN 50581

Ferner erklären wir, dass für diese unvollständige Maschine die speziellen technischen Unterlagen gemäss Anhang VII (Teil B) erstellt wurden und verpflichten uns, diese auf begründetes Verlangen den Marktüberwachungsbehörden elektronisch zu übermitteln.

Name des Dokumentationsbevollmächtigten: Volker Pohl, Manager Product Conformity

Die Inbetriebnahme der unvollständigen Maschine wird so lange untersagt, bis gegebenenfalls festgestellt wurde, dass die Maschine, in die die unvollständige Maschine eingebaut wurde, den Bestimmungen der EG-Maschinenrichtlinie (2006/42/EC) entspricht.

Kaegiswil, 22.05.2018



Bruno von Wyl, CTO



Christoph Baumgartner, GM

Einbauerklärung

(Im Sinne der EG-Maschinenrichtlinie 2006/42; Anhang II B)

Leister Technologies AG, Galileo-Strasse 10, CH-6056 Kaegiswil/Schweiz erklärt hiermit, dass die unvollständige Maschine

Bezeichnung: **Gebläse**

Typ: **AIRPACK**

– soweit es vom Lieferumfang her möglich ist – den anwendbaren grundlegenden Anforderungen der EG-Maschinenrichtlinie (2006/42/EC) entspricht.

Die unvollständige Maschine entspricht überdies den Anforderungen der folgenden EG-Richtlinie(n):

EG-Richtlinie(n): 2014/30, 2014/35, 2011/65

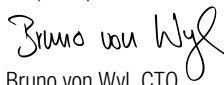
Harmonisierte Normen: EN 12100, EN 55014-1, EN 55014-2, EN 61000-3-2, EN 61000-3-3, EN 62233, EN 60335-2-80, EN 50581

Ferner erklären wir, dass für diese unvollständige Maschine die speziellen technischen Unterlagen gemäss Anhang VII (Teil B) erstellt wurden und verpflichten uns, diese auf begründetes Verlangen den Marktüberwachungsbehörden elektronisch zu übermitteln.

Name des Dokumentationsbevollmächtigten: Volker Pohl, Manager Product Conformity

Die Inbetriebnahme der unvollständigen Maschine wird so lange untersagt, bis gegebenenfalls festgestellt wurde, dass die Maschine, in die die unvollständige Maschine eingebaut wurde, den Bestimmungen der EG-Maschinenrichtlinie (2006/42/EC) entspricht.

Kaegiswil, 22.05.2018



Bruno von Wyl, CTO



Christoph Baumgartner, GM

Entsorgung



Elektrogeräte, Zubehör und Verpackungen sollen einer umweltgerechten Wiederverwertung zugeführt werden. **Nur für EU-Länder:** Werfen Sie Elektrogeräte nicht in den Hausmüll!



Read the Operating Manual carefully before use and store it for future reference.

Leister ROBUST, AIRPACK Blowers

Application

- Leister blowers are suitable for installation in machines, plants or devices and are designed for continuous maintenance-free operation.
- Suitable for conveying air, non-flammable, non-aggressive and non-explosive gases
- **Air supply by Leister air heaters**, for supplying fresh air and for cooling
- **Ventilation** of swimming baths, aquariums and various textile machine applications
- **Vacuum** for screen printing machines and pneumatic tables



Warning



Lethal danger when opening the device through exposure to live components and connections. All poles must be disconnected from the mains before opening the device.



Risk of burns and/or fire! Surface temperatures of over 80 °C can be present on the blower. No parts may touch or be fastened on the blower. Do not point the hot air flow at people or animals.



Caution



The **nominal voltage** specified on the device must match the mains voltage.



Protection Class I devices must be grounded with a protective conductor.



Use a motor protection breaker.




Ensure that the direction of rotation is correct.



Protect the device from moisture and wet conditions.

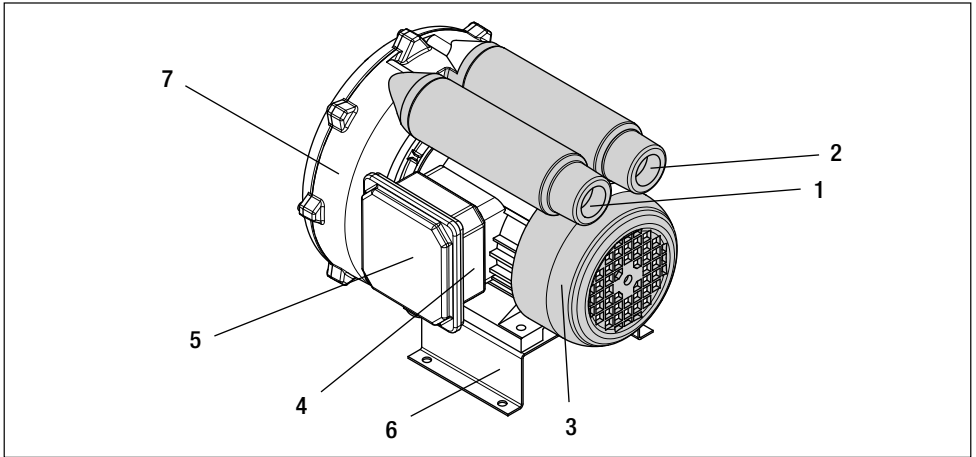
Technical Data

| Type ROBUST | Design | Lateral channel blower | | |
|------------------------------------|----------------------|---|-------------|-------------|
| Voltage for three-phase operation | V~ | – | 3 × 230/400 | 3 × 265/460 |
| Voltage for single-phase operation | V~ | 120 | 230 | – |
| Power | W | 250 | 250 | 300 |
| Frequency | Hz | 50 | 50 | 60 |
| Air volume (20 °C) | l/min. | 1,200 | 1,200 | 1,300 |
| Static pressure | kPa | 8.0 | 8.0 | 10.5 |
| Max. ambient temperature | °C | 60 | | |
| Max. air inlet temperature | °C | 60 | | |
| Emission level | L _{pA} (dB) | 62 | | |
| Protection type (IEC 60529) | | IP 54 | | |
| Air inlet (external) | mm | ∅ 38 | | |
| Air outlet (external) | mm | ∅ 38 | | |
| Weight | kg | 8.0 | | |
| Dimensions (Size) | mm | Page 3 | | |
| Mark of conformity | | CE (ErP n/a) | | |
| Protection Class I | |  | | |

| Type AIRPACK | Design | Lateral channel blower | |
|-----------------------------------|----------------------|---|-------------|
| Voltage for three-phase operation | V~ | 3 × 230/400 | 3 × 265/460 |
| Power | W | 2,200 | 2,600 |
| Frequency | Hz | 50 | 60 |
| Air volume (20 °C) | l/min. | 3,900 | 4,500 |
| Static pressure | kPa | 30.0 | 30.0 |
| Max. ambient temperature | °C | 40 | |
| Max. air inlet temperature | °C | 40 | |
| Emission level | L _{pA} (dB) | 73 | |
| Protection type (IEC 60529) | | IP 54 | |
| Air inlet (external) | mm | ∅ 60 | |
| Air outlet (external) | mm | ∅ 60 | |
| Weight | kg | 26 | |
| Dimensions (Size) | mm | Page 4 | |
| Mark of conformity | | CE (ErP n/a) | |
| Protection Class I | |  | |

We reserve the right to make technical changes

ROBUST device description



- | | |
|--------------------------------|-----------------------|
| 1. Air outlet \varnothing 38 | 5. Terminal box cover |
| 2. Air inlet \varnothing 38 | 6. Mounting foot |
| 3. Motor | 7. Impeller housing |
| 4. Terminal box | |

ROBUST installation

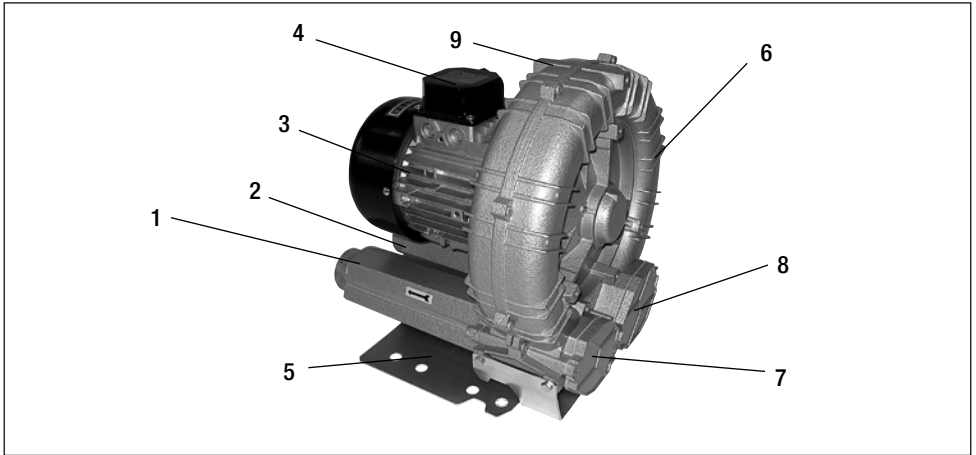
- The Robust blower must be fastened at the **mounting foot (6)** with four M6 bolts.
- Protect the blower from mechanical vibrations and shocks.
- The blower can be installed horizontally or vertically.

ROBUST operation

- The blower intake air temperature must be < 60 °C.
- When used in a dusty environment, a Leister stainless steel filter must be fitted to the **blower air inlet (2)**.
- The correct wiring for the mains voltage used must be configured in the **terminal box (4)**.
- The blower must be connected by a technical specialist. **Ensure that the direction of rotation is correct!**

| Circuit diagram in terminal box cover (5) | | |
|---|---------------|-------------|
| 220–254 V | 380–440 V | 220–254 V |
| | | |
| L1 L2 L3 Δ | L1 L2 L3 Y | L1 N — — |

AIRPACK device description



- | | |
|---|---|
| <ul style="list-style-type: none"> 1. MP6 connecting flange, air outlet \varnothing 60 2. MP6 connecting flange, air inlet \varnothing 60 (with sieve) 3. Motor 4. Electrical terminal box 5. Foot | <ul style="list-style-type: none"> 6. Compressor housing 7. Alternative position for air outlet 8. Alternative position for air inlet 9. Suspension point |
|---|---|

AIRPACK operating conditions

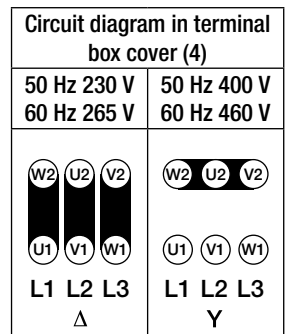
- The Robust AIRPACK blower must be fastened at the **foot (5)** with four M12 bolts. The blower can be installed horizontally or vertically.
- Protect the blower from mechanical vibrations and shocks.

Important:

- The blower must not be operated with closed intake or exhaust ports. Throttling of the air volume in the blower results in compression heating of the blower and air hose. Use only temperature-resistant hoses or metal hoses. Attach the hoses to the **MP6 connecting flanges (1 and 2)** using spring U-clamps.
- The blower must be operated via a motor protection breaker. The nominal current must not be exceeded (see type plate).

AIRPACK operation

- The permissible ambient and intake temperatures lie between $-15\text{ }^{\circ}\text{C}$ to $+40\text{ }^{\circ}\text{C}$. Good room ventilation must be ensured.
- Fit a Leister stainless steel filter (order number 110.895) to the **air inlet (2)** if the air is dusty.
- The blower must be connected by a technical specialist. **Ensure that the direction of rotation is correct!**
- The correct wiring for the mains voltage used must be configured in the **terminal box (4)**. Connect a protective conductor to the earthing terminal, measure the earth resistance.



AIRPACK maintenance

- The stainless steel filter and sieve in the **MP6 connecting flange, air inlet (2)** are to be cleaned when clogged, otherwise the **motor (3)** can overheat. The integrated sieve can be removed for cleaning by released the 2 M6 bolts on the **MP6 connecting flange, air inlet (2)**.

Training course

- Leister Technologies AG and its authorized Service Centers offer free courses in the area of applications.

3D drawings

- 3D models and drawings are available from your Service Center or at www.leister.com.

Accessories

- Only Leister accessories may be used.

Service and repair

- Repairs shall be assigned exclusively to authorized Service Centers. These guarantee a professional and reliable repair service within a useful deadline with original spare parts in accordance with circuit diagrams and spare parts lists.

Warranty

- A warranty according to the legal/country-specific stipulations is provided for this device as of the date of purchase (verified by the corresponding invoice or delivery note). Any damage is corrected through repair or delivery of a replacement device.
- All other claims are excluded, unless specifically permitted by the applicable legislation.
- Damages resulting from natural wear, overload, or improper handling are excluded from the warranty.
- No warranty claims are accepted for devices that have been converted or modified by the purchaser.

Installation declaration

(Pursuant to EC Machinery Directive 2006/42; Appendix II B)

Leister Technologies AG, Galileo-Strasse 10, CH-6056 Kaegiswil/Switzerland hereby declares that the incomplete machine

Designation: **Blowers**

Model: **ROBUST**

– insofar as is possible with respect to the scope of delivery – is in compliance with applicable basic requirements of the EC Machinery Directive (2006/42/EC).

The incomplete machine is furthermore in compliance with the requirements of the following EC Directive(s):

EC Guideline(s): 2014/30, 2014/35, 2011/65

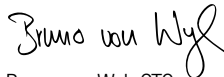
Harmonized standards: EN 12100, EN 55014-1, EN 55014-2, EN 61000-3-2, EN 61000-3-3, EN 62233, EN 60335-1, EN 60335-2-45, EN 50581

Furthermore, we declare that the special technical documents according to Annex VII (Part B) were prepared for these incomplete machines, and we agree to transmit them electronically to the market surveillance authorities upon justified request.

Name of authorized representative for documentation: Volker Pohl, Manager Product Conformity

Commissioning of the incomplete machine is forbidden until it has been determined if need be that the machine in which the incomplete machine has been installed complies with the stipulations of the EC Machinery Directive (2006/42).

Kaegiswil, 5/22/2018


Bruno von Wyl, CTO


Christoph Baumgartner, GM

Installation declaration

(Pursuant to EC Machinery Directive 2006/42; Appendix II B)

Leister Technologies AG, Galileo-Strasse 10, CH-6056 Kaegiswil/Switzerland hereby declares that the incomplete machine

Designation: **Blowers**

Model: **AIRPACK**

– insofar as is possible with respect to the scope of delivery – is in compliance with applicable basic requirements of the EC Machinery Directive (2006/42/EC).

The incomplete machine is furthermore in compliance with the requirements of the following EC Directive(s):

EC Guideline(s): 2014/30, 2014/35, 2011/65

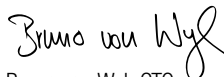
Harmonized standards: EN 12100, EN 55014-1, EN 55014-2, EN 61000-3-2, EN 61000-3-3, EN 62233, EN 60335-2-80, EN 50581


Furthermore, we declare that the special technical documents according to Annex VII (Part B) were prepared for these incomplete machines, and we agree to transmit them electronically to the market surveillance authorities upon justified request.

Name of authorized representative for documentation: Volker Pohl, Manager Product Conformity

Commissioning of the incomplete machine is forbidden until it has been determined if need be that the machine in which the incomplete machine has been installed complies with the stipulations of the EC Machinery Directive (2006/42).

Kaegiswil, 5/22/2018


Bruno von Wyl, CTO


Christoph Baumgartner, GM

Disposal



Electrical equipment, accessories and packagings should be subjected to environmentally friendly recycling. **For EU countries only:** Do not dispose of electrical equipment with household refuse!



Notice d'utilisation à lire attentivement avant la mise en service et à conserver pour consultation ultérieure.

Leister ROBUST, AIRPACK Soufflerie

Applications

- Les souffleries Leister sont adaptées à un montage dans des machines, des installations ou des appareils et conçues en vue d'un fonctionnement continu sans entretien.
- Elles conviennent au transport de l'air et de gaz non inflammables, non agressifs et non explosifs.
- **Alimentation en air des chauffe-air Leister** pour apport d'air frais et refroidissement
- **Ventilation** des piscines, aquariums et autres applications associées aux machines textiles
- **Dépression** pour les machines d'impression sérigraphique et les tables soufflantes



Avertissement



Danger de mort en cas d'ouverture de l'appareil, en raison de l'exposition de composants et de connexions sous tension. Avant d'ouvrir l'appareil, celui-ci doit être isolé du réseau électrique sur tous les pôles.



Risque d'incendie-de brûlure ! Les températures de surface sur la soufflerie peuvent dépasser les 80 °C. Aucune pièce ne doit être posée ou fixée dessus. Ne pas diriger le flux d'air chaud sur des personnes ou des animaux.



Prudence



La tension nominale indiquée sur l'appareil doit être identique à la tension du secteur.



L'appareil conforme à la classe de protection I doit être mis à la terre avec un conducteur de protection.



Utiliser un disjoncteur-protecteur.





Tenir compte du sens de rotation.



Protéger l'appareil de l'humidité et des liquides.

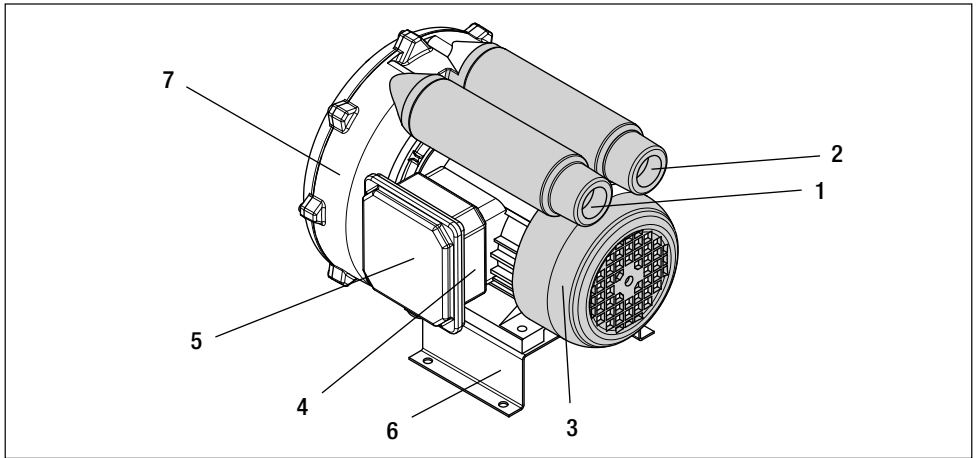
Caractéristiques techniques

| Modèle ROBUST | Type | Soufflerie à canal latéral | | |
|---------------------------------|----------------------|---|-------------|-------------|
| Tension pour courant triphasé | V~ | – | 3 × 230/400 | 3 × 265/460 |
| Tension pour courant monophasé | V~ | 120 | 230 | – |
| Puissance | W | 250 | 250 | 300 |
| Fréquence | Hz | 50 | 50 | 60 |
| Débit d'air (20 °C) | l/min | 1 200 | 1 200 | 1 300 |
| Pression statique | kPa | 8,0 | 8,0 | 10,5 |
| Température ambiante max. | °C | 60 | | |
| Température d'entrée d'air max. | °C | 60 | | |
| Niveau sonore | L _{pA} (dB) | 62 | | |
| Degré de protection (CEI 60529) | | IP 54 | | |
| Entrée d'air (externe) | mm | ∅ 38 | | |
| Sortie d'air (externe) | mm | ∅ 38 | | |
| Poids | kg | 8,0 | | |
| Dimensions (cotes) | mm | Page 3 | | |
| Marque de conformité | | CE (ErP n/a) | | |
| Classe de protection I | |  | | |

| Modèle AIRPACK | Type | Soufflerie à canal latéral | |
|---------------------------------|----------------------|---|-------------|
| Tension pour courant triphasé | V~ | 3 × 230/400 | 3 × 265/460 |
| Puissance | W | 2 200 | 2 600 |
| Fréquence | Hz | 50 | 60 |
| Débit d'air (20 °C) | l/min | 3900 | 4500 |
| Pression statique | kPa | 30,0 | 30,0 |
| Température ambiante max. | °C | 40 | |
| Température d'entrée d'air max. | °C | 40 | |
| Niveau sonore | L _{pA} (dB) | 73 | |
| Degré de protection (CEI 60529) | | IP 54 | |
| Entrée d'air (externe) | mm | ∅ 60 | |
| Sortie d'air (externe) | mm | ∅ 60 | |
| Poids | kg | 26 | |
| Dimensions (cotes) | mm | Page 4 | |
| Marque de conformité | | CE (ErP n/a) | |
| Classe de protection I | |  | |

Sous réserve de modifications techniques

Description de l'appareil ROBUST



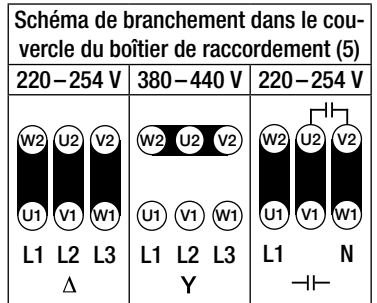
- | | |
|----------------------------|---------------------------------------|
| 1. Sortie d'air Ø 38 | 5. Couverture boîtier de raccordement |
| 2. Entrée d'air Ø 38 | 6. Embase de montage |
| 3. Moteur | 7. Caisson de turbine |
| 4. Boîtier de raccordement | |

Pose ROBUST

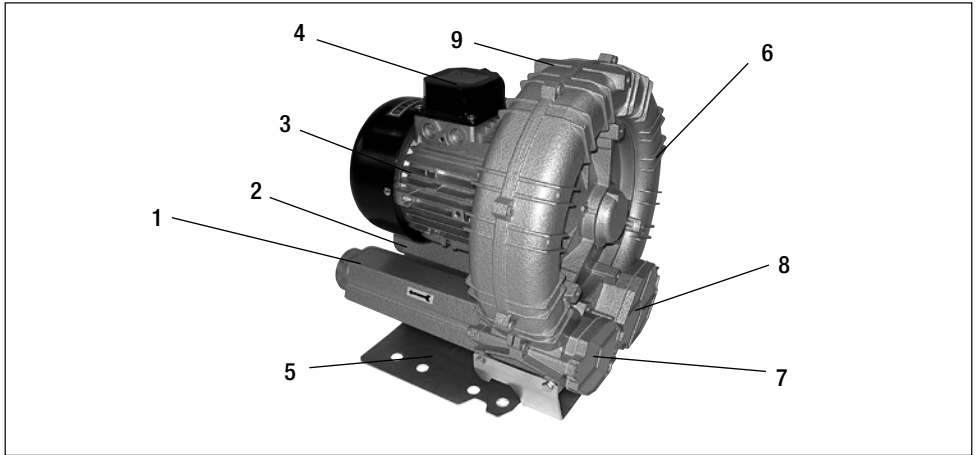
- La soufflerie Robust doit être fixée à l'aide de quatre vis M6 au niveau de l'**embase de montage (6)**.
- Protéger la soufflerie des vibrations et des secousses.
- La soufflerie peut être montée à l'horizontale ou à la verticale.

Fonctionnement ROBUST

- La soufflerie ne peut aspirer que de l'air < 60 °C.
- En cas de présence de poussières dans l'air, utiliser un filtre en acier inoxydable Leister au niveau de l'**entrée d'air (2) de la soufflerie**.
- Selon la tension du réseau, un couplage approprié doit être effectué dans le **boîtier de raccordement (4)**.
- La soufflerie doit être raccordée par un spécialiste. **Tenir compte du sens de rotation !**



Description de l'appareil AIRPACK



- | | |
|--|--|
| <ul style="list-style-type: none"> 1. Tubulure de raccordement MP6, sortie d'air \varnothing 60 2. Tubulure de raccordement MP6, entrée d'air \varnothing 60 (avec tamis) 3. Moteur 4. Boîtier de jonction élect. 5. Embase | <ul style="list-style-type: none"> 6. Corps du compresseur 7. Emplacement alternatif pour la sortie d'air 8. Emplacement alternatif pour l'entrée d'air 9. Point de suspension |
|--|--|

Conditions d'utilisation AIRPACK

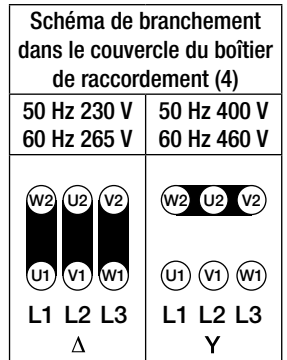
- La soufflerie AIRPACK doit être fixée à l'aide de quatre vis M12 au niveau de l'**embase (5)**. Pose possible à l'horizontale ou à la verticale.
- Protéger la soufflerie des vibrations et des secousses.

Important :

- La soufflerie ne doit pas fonctionner lorsque la tubulure d'entrée ou de sortie est obturée. L'étranglement du débit d'air dans la soufflerie entraîne la formation d'une chaleur de compression et par extension, une élévation de la température dans la soufflerie et les tuyaux d'air. Seuls des tuyaux résistant aux variations de température ou en métal doivent être utilisés. Fixer les tuyaux avec les brides aux **tubulures de raccordement MP6 (1 et 2)**.
- La soufflerie doit fonctionner en association avec un disjoncteur-protecteur. Le courant nominal (cf. plaque signalétique) ne doit pas être dépassé.

Fonctionnement AIRPACK

- Les températures ambiantes et d'aspiration admissibles se situent entre -15 °C et $+40\text{ °C}$. La pièce doit être bien ventilée.
- En cas de présence de poussières dans l'air, monter un filtre Leister en acier inoxydable (référence 110.895) au niveau de l'**entrée d'air (2)**.
- La soufflerie doit être raccordée par un spécialiste. **Tenir compte du sens de rotation !**
- Selon la tension du réseau, un couplage approprié doit être effectué dans le **boîtier de jonction (4)**. Brancher le conducteur de protection à la borne de mise à la terre, mesurer la résistance de terre.



Entretien AIRPACK

- En cas d'encrassement, nettoyer le filtre et le tamis en acier inoxydable dans la **tubulure de raccordement MP6, au niveau de l'entrée d'air (2)**, sinon, le **moteur (3)** peut surchauffer. Le tamis intégré peut être démonté en vue d'un nettoyage en desserrant 2 vis M6 **dans la tubulure de raccordement MP6 au niveau de l'entrée d'air (2)**.

Formation

- Leister Technologies AG ainsi que ses centres de service agréés proposent des cours gratuits traitant des différentes applications.

Dessins en 3D

- Les dessins en 3D sont disponibles auprès de votre centre de service ou sur www.leister.com.

Accessoires

- Seuls des accessoires Leister doivent être utilisés.

Service et réparations

- Les réparations doivent uniquement être effectuées par des centres de service Leister agréés. Ils garantissent un service de réparation professionnel et fiable dans un délai raisonnable, avec des pièces de rechange d'origine conformes aux schémas de connexion et listes de pièces de rechange.

Garantie

- Cet appareil bénéficie en principe d'une garantie conforme aux dispositions légales/nationales à compter de la date d'achat (facture ou bon de livraison faisant foi). Les dommages subis font l'objet d'un remplacement ou d'une réparation.
- Tout autre recours est exclu, sous réserve des dispositions légales.
- La garantie ne saurait s'appliquer aux dommages causés par une usure normale, une surcharge ou une manipulation incorrecte.
- Les recours seront rejetés pour tout appareil qui a été modifié ou transformé par l'acheteur.

Déclaration d'incorporation

(Au sens de la Directive européenne relative aux machines 2006/42/CE, annexe II B)

Leister Technologies AG, Galileo-Strasse 10, CH-6056 Kaegiswil/Suisse déclare par le présent document que la quasi-machine

Désignation : **Soufflerie**

Type : **ROBUST**

est conforme aux exigences fondamentales applicables de la Directive européenne relative aux machines (2006/42/CE), dans la mesure où l'étendue de la livraison le permet.

La quasi-machine est par ailleurs conforme aux exigences des directives européennes suivantes :

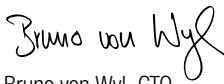
Directives européennes : 2014/30, 2014/35, 2011/65/UE

Normes harmonisées : EN 12100, EN 55014-1, EN 55014-2, EN 61000-3-2, EN 61000-3-3, EN 62233, EN 60335-1, EN 60335-2-45, EN 50581

Nous déclarons en outre que la documentation technique pertinente relative à cette quasi-machine a été constituée conformément à l'annexe VII (partie B) et nous nous engageons à la communiquer par voie électronique aux autorités de surveillance du marché sur demande motivée.

Nom du responsable de la documentation : Volker Pohl, Manager Product Conformity

La mise en service de cette quasi-machine est interdite tant qu'il n'a pas été établi, le cas échéant, que la machine, dans laquelle cette quasi-machine est incorporée, est conforme aux dispositions de la Directive européenne relative aux machines (2006/42/CE).

Kaegiswil, le 22/05/2018 

Bruno von Wyl, CTO



Christoph Baumgartner, GM

Déclaration d'incorporation

(Au sens de la Directive européenne relative aux machines 2006/42/CE, annexe II B)

Leister Technologies AG, Galileo-Strasse 10, CH-6056 Kaegiswil/Suisse déclare par le présent document que la quasi-machine

Désignation : **Soufflerie**

Type : **AIRPACK**

est conforme aux exigences fondamentales applicables de la Directive européenne relative aux machines (2006/42/CE), dans la mesure où l'étendue de la livraison le permet.

La quasi-machine est par ailleurs conforme aux exigences des directives européennes suivantes :

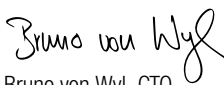
Directives européennes : 2014/30, 2014/35, 2011/65/UE

Normes harmonisées : EN 12100, EN 55014-1, EN 55014-2, EN 61000-3-2, EN 61000-3-3, EN 62233, EN 60335-2-80, EN 50581

Nous déclarons en outre que la documentation technique pertinente relative à cette quasi-machine a été constituée conformément à l'annexe VII (partie B) et nous nous engageons à la communiquer par voie électronique aux autorités de surveillance du marché sur demande motivée.

Nom du responsable de la documentation : Volker Pohl, Manager Product Conformity

La mise en service de cette quasi-machine est interdite tant qu'il n'a pas été établi, le cas échéant, que la machine, dans laquelle cette quasi-machine est incorporée, est conforme aux dispositions de la Directive européenne relative aux machines (2006/42/CE).

Kaegiswil, le 22/05/2018 

Bruno von Wyl, CTO



Christoph Baumgartner, GM

Mise au rebut



Les appareils électroniques, les accessoires et les emballages doivent être recyclés en respectant l'environnement. **Pour les pays de l'UE uniquement** : ne pas jeter les appareils électroniques avec les déchets ménagers!



Lea detenidamente las instrucciones de servicio antes de la puesta en marcha y consérvelas para futuras consultas.

Leister ROBUST, AIRPACK Soplador

Aplicación

- Los sopladores de Leister son adecuados para el montaje en máquinas, instalaciones o equipos y se han diseñado para un funcionamiento continuo que no necesita mantenimiento.
- Adecuado para la impulsión de aire y gases no inflamables, explosivos ni agresivos.
- **Abastecimiento de aire de los calentadores de aire de Leister**, para la alimentación de aire fresco y para la refrigeración.
- **Ventilación** de baños, acuarios y diferentes aplicaciones para máquinas textiles.
- **Presión negativa** para máquinas de impresión con tamiz de seda y mesas de aire.



Advertencia



Peligro de muerte al abrir el equipo, ya que podrá accederse a componentes y a conexiones conductores de tensión. Antes de abrir el equipo debe desconectarlo de la red en todos los polos.



¡Peligro de incendio y quemaduras! Las superficies de los sopladores pueden alcanzar temperaturas superiores a los 80 °C. No se puede ajustar ni fijar ninguna pieza. No apunte a personas ni a animales con el chorro de aire caliente.



Atención



La **tensión nominal** indicada en el dispositivo debe coincidir con la tensión de red.



El equipo de la clase de protección I debe conectarse a tierra con un conductor de protección.



Utilice el interruptor de protección del motor.




Tenga en cuenta la dirección de giro.



Proteja el equipo de la humedad.

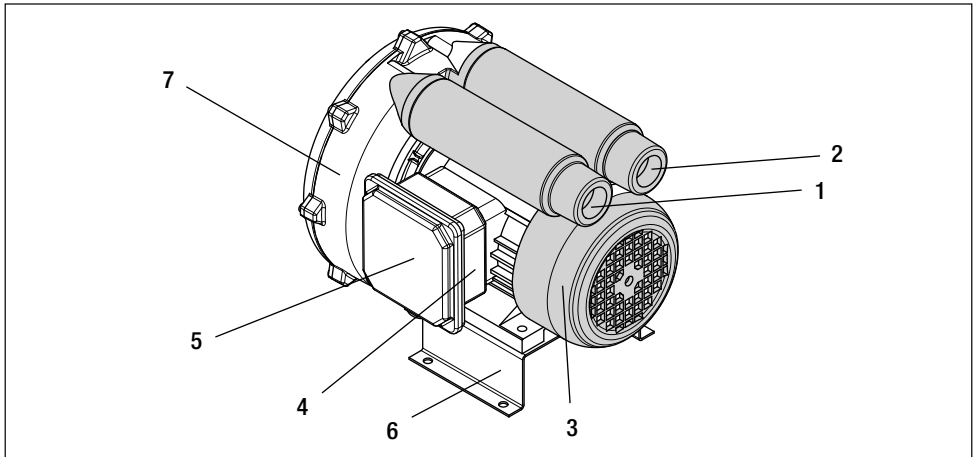
Datos técnicos

| Modelo ROBUST | Diseño | Sopladores de canal lateral | | |
|--|----------------------|---|---------------|---------------|
| Tensión para funcionamiento trifásico | V~ | – | 3 × 230 / 400 | 3 × 265 / 460 |
| Tensión para funcionamiento monofásico | V~ | 120 | 230 | – |
| Potencia | W | 250 | 250 | 300 |
| Frecuencia | Hz | 50 | 50 | 60 |
| Flujo de aire (20 °C) | l/min. | 1 200 | 1 200 | 1 300 |
| Presión estática | kPa | 8,0 | 8,0 | 10,5 |
| Temperatura ambiente máx. | °C | 60 | | |
| Temperatura de entrada de aire máx. | °C | 60 | | |
| Nivel de emisiones | L _{pA} (dB) | 62 | | |
| Tipo de protección (IEC 60529) | | IP 54 | | |
| Orificio de entrada de aire (exterior) | mm | ∅ 38 | | |
| Orificio de salida de aire (exterior) | mm | ∅ 38 | | |
| Peso | kg | 8,0 | | |
| Dimensiones (Size) | mm | Página 3 | | |
| Marca de conformidad | | CE (ErP n/a) | | |
| Clase de protección I | |  | | |

| Modelo AIRPACK | Diseño | Sopladores de canal lateral | |
|--|----------------------|---|---------------|
| Tensión para funcionamiento trifásico | V~ | 3 × 230 / 400 | 3 × 265 / 460 |
| Potencia | W | 2 200 | 2 600 |
| Frecuencia | Hz | 50 | 60 |
| Flujo de aire (20 °C) | l/min. | 3 900 | 4 500 |
| Presión estática | kPa | 30,0 | 30,0 |
| Temperatura ambiente máx. | °C | 40 | |
| Temperatura de entrada de aire máx. | °C | 40 | |
| Nivel de emisiones | L _{pA} (dB) | 73 | |
| Tipo de protección (IEC 60529) | | IP 54 | |
| Orificio de entrada de aire (exterior) | mm | ∅ 60 | |
| Orificio de salida de aire (exterior) | mm | ∅ 60 | |
| Peso | kg | 26 | |
| Dimensiones (Size) | mm | Página 4 | |
| Marca de conformidad | | CE (ErP n/a) | |
| Clase de protección I | |  | |

Sujeto a modificaciones técnicas

Descripción del dispositivo ROBUST



1. Orificio de salida de aire $\varnothing 38$
2. Orificio de entrada de aire $\varnothing 38$
3. Motor
4. Caja de conexión

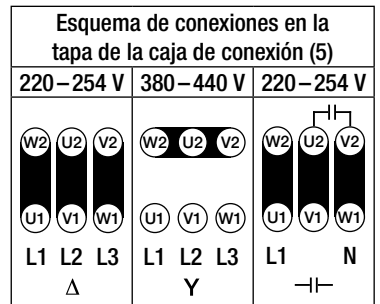
5. Tapa de la caja de conexión
6. Base de montaje
7. Carcasa de la rueda

Montaje ROBUST

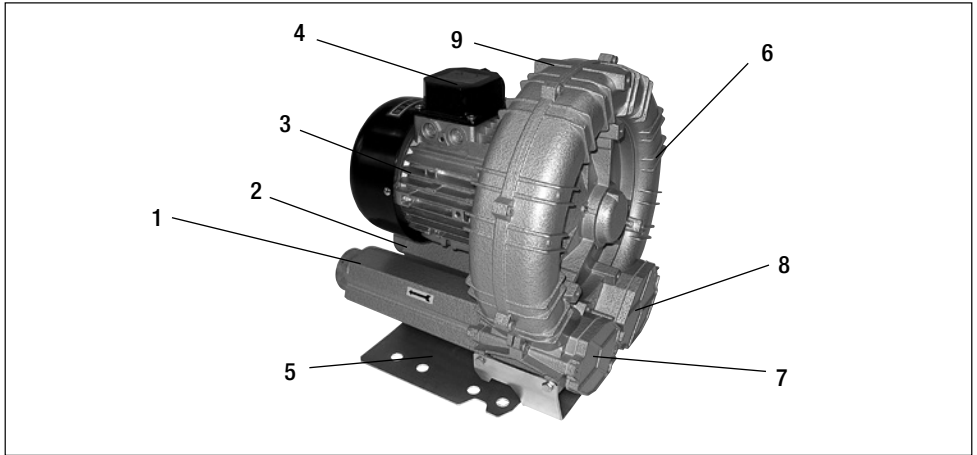
- El soplador Robust debe fijarse con cuatro tornillos M6 a la **base de montaje (6)**.
- Proteja el soplador contra las vibraciones y las sacudidas.
- El soplador puede montarse en horizontal o en vertical.

Funcionamiento ROBUST

- El soplador solo puede aspirar aire a $< 60\text{ }^{\circ}\text{C}$.
- En caso de que el aire contenga polvo, utilice filtros de acero inoxidable en el **orificio de entrada de aire del soplador (2)**.
- En función de la tensión de red, en la **caja de conexión (4)** deberá efectuarse la conexión que corresponda.
- La conexión del soplador debe confiarse a un experto. **¡Tenga en cuenta la dirección de giro!**



Descripción del dispositivo AIRPACK



1. Breda de conexión MP6, orificio de salida de aire \varnothing 60
2. Breda de conexión MP6, orificio de entrada de aire \varnothing 60 (con tamiz)
3. Motor
4. Caja de bornes de conexión eléctrica
5. Base
6. Carcasa del compresor
7. Posición alternativa del orificio de salida de aire
8. Posición alternativa del orificio de entrada de aire
9. Punto de suspensión

Condiciones de uso AIRPACK

- El soplador AIRPACK debe fijarse con cuatro tornillos M12 a la **base (5)**. El montaje puede realizarse en horizontal o en vertical.
- Proteja el soplador contra las vibraciones y las sacudidas.

Importante:

- El soplador no puede ponerse en funcionamiento con las tuberías de entrada o salida cerradas. Al reducir el flujo de aire en el soplador se genera calor por compresión, lo que provoca el calentamiento del soplador y de las mangueras de aire. Utilice solo mangueras con resistencia térmica o tubos de metal. Fije las mangueras con bridas a las **bridas de conexión MP6 (1 y 2)**.
- El soplador debe ponerse en funcionamiento con el interruptor de protección del motor. No se puede superar la corriente nominal (véase la placa de características).

Funcionamiento AIRPACK

- Las temperaturas ambiente y las temperaturas de aspiración permitidas se encuentran entre $-15\text{ }^{\circ}\text{C}$ y $+40\text{ }^{\circ}\text{C}$. El lugar de instalación debe disponer de una buena ventilación.
- En caso de que el aire contenga polvo, coloque un filtro de acero inoxidable de Leister (referencia 110.895) en el **orificio de entrada de aire (2)**.
- La conexión del soplador debe confiarse a un experto. **¡Tenga en cuenta la dirección de giro!**
- En función de la tensión de red, en la **caja de conexión (4)** deberá efectuarse la conexión que corresponda. Conecte el conector de protección al borne de puesta a tierra y mida la resistencia de la toma de tierra.

| Esquema de conexiones en la tapa de la caja de conexión (4) | | | | | |
|---|--|-------------|--|--|--|
| 50 Hz 230 V | | 50 Hz 400 V | | | |
| 60 Hz 265 V | | 60 Hz 460 V | | | |
| | | | | | |
| L1 L2 L3 | | L1 L2 L3 | | | |
| Δ | | Y | | | |

Mantenimiento AIRPACK

- El filtro de acero inoxidable y el tamiz de la **brida de conexión MP6, orificio de entrada de aire (2)**, debe limpiarse en caso de presentar suciedad, de lo contrario el **motor (3)** podría sobrecalentarse. El tamiz integrado puede desmontarse desatornillando los 2 tornillos M6 de la **brida de conexión MP6, entrada de aire (2)** para su limpieza.

Formación

- Leister Technologies AG y el servicio técnico autorizado ofrecen cursos gratuitos para familiarizarse con su utilización.

Planos en 3D

- Encontrará planos en 3D en su centro de servicio técnico o en www.leister.com.

Accesorios

- Solo se deben emplear accesorios de Leister.

Asistencia y reparación

- Solo el servicio técnico de Leister está autorizado a realizar reparaciones en el dispositivo. Este garantiza un servicio de reparación profesional y de confianza en un plazo razonable con piezas de repuesto originales conforme a los esquemas de conexiones y a las listas de piezas de repuesto.

Garantía

- En principio, para este equipo existe una garantía de acuerdo con las disposiciones legales específicas nacionales con validez a partir de la fecha de compra (certificación mediante factura o albarán de entrega). Los daños que se ocasionen se solucionarán mediante entregas supletorias o reparaciones.
- Se excluye cualquier otro derecho, salvo que disposiciones legales determinen lo contrario.
- Los daños provocados por el desgaste natural del equipo, sobrecarga o manejos inadecuados quedan excluidos de la garantía.
- Se perderá cualquier derecho a garantía en los equipos que hayan sido alterados o modificados por el cliente.

Declaración de incorporación

(Según lo estipulado en la Directiva de máquinas 2006/42/CE, anexo II B)

Leister Technologies AG, Galileo-Strasse 10, CH-6056 Kaegiswil/Suiza declara por la presente que la máquina incompleta

Denominación: **Soplador**

Modelo: **ROBUST**

– siempre que lo permita el volumen de suministro – cumple los requisitos básicos aplicables de la Directiva de máquinas (2006/42/CE).

Además, la máquina incompleta cumple los requisitos de las siguientes directiva(s) europea(s):

Directiva(s) CE: 2014/30, 2014/35, 2011/65

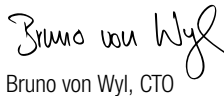
Normas armonizadas: EN 12100, EN 55014-1, EN 55014-2, EN 61000-3-2, EN 61000-3-3, EN 62233, EN 60335-1, EN 60335-2-45, EN 50581

Además, declaramos que hemos elaborado la documentación técnica especial para esta máquina incompleta de conformidad con el anexo VII (parte B) y nos comprometemos a facilitársela por vía electrónica a las autoridades de inspección de mercado previa petición debidamente justificada.

Nombre del apoderado de la documentación: Volker Pohl, Gestor de conformidad del producto

La puesta en marcha de la máquina incompleta queda prohibida hasta que se haya comprobado que la máquina en la que se ha montado cumple las disposiciones de la Directiva de máquinas CE (2006/42/CE).

Kaegiswil, 22/05/2018



Bruno von Wyl, CTO



Christoph Baumgartner, GM

Declaración de incorporación

(Según lo estipulado en la Directiva de máquinas 2006/42/CE, anexo II B)

Leister Technologies AG, Galileo-Strasse 10, CH-6056 Kaegiswil/Suiza declara por la presente que la máquina incompleta

Denominación: **Soplador**

Modelo: **AIRPACK**

– siempre que lo permita el volumen de suministro – cumple los requisitos básicos aplicables de la Directiva de máquinas (2006/42/CE).

Además, la máquina incompleta cumple los requisitos de las siguientes directiva(s) europea(s):

Directiva(s) CE: 2014/30, 2014/35, 2011/65

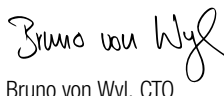
Normas armonizadas: EN 12100, EN 55014-1, EN 55014-2, EN 61000-3-2, EN 61000-3-3, EN 62233, EN 60335-2-80, EN 50581

Además, declaramos que hemos elaborado la documentación técnica especial para esta máquina incompleta de conformidad con el anexo VII (parte B) y nos comprometemos a facilitársela por vía electrónica a las autoridades de inspección de mercado previa petición debidamente justificada.

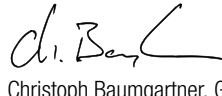
Nombre del apoderado de la documentación: Volker Pohl, Gestor de conformidad del producto

La puesta en marcha de la máquina incompleta queda prohibida hasta que se haya comprobado que la máquina en la que se ha montado cumple las disposiciones de la Directiva de máquinas CE (2006/42/CE).

Kaegiswil, 22/05/2018



Bruno von Wyl, CTO



Christoph Baumgartner, GM

Eliminación



Las equipos eléctricos, los accesorios y los embalajes deben reciclarse y reutilizarse de forma adecuada para proteger el medioambiente. **Solo para países de la Unión Europea:** No desechar jamás equipos eléctricos en la basura doméstica.



Antes da colocação em funcionamento, leia atentamente o manual de instruções e guarde-o para futuras consultas.

Leister ROBUST, AIRPACK Soprador

Utilização

- Os sopradores da Leister são adequados para montagem em máquinas, instalações ou equipamentos e foram projetados para operação contínua sem manutenção.
- É adequado para transporte de ar e de gases não inflamáveis, não agressivos e não explosivos
- **Alimentação de ar de aquecedores de ar Leister**, para suprimento de ar fresco e para refrigeração
- **Ventilação** de banheiros, aquários e diversas aplicações para máquinas têxteis
- **Vácuo** para máquinas de impressão serigráfica e mesas de ar



Aviso



Perigo de vida ao abrir o equipamento, caso os componentes e as conexões sob tensão fiquem expostos. Antes de abrir o equipamento, todos os pólos dele devem ser desconectados da rede.



Perigo de incêndio e queimadura! As temperaturas de superfície do soprador podem ultrapassar 80 °C. Nenhuma peça pode ser depositada ou fixada. Não direcionar o jato de ar quente para pessoas ou animais.



Cuidado



A **tensão nominal** que está especificada no aparelho deve corresponder à tensão da rede.



O aparelho da classe de proteção I deve ser aterrado com o condutor de proteção.



Utilizar o interruptor de proteção do motor.





Observar o sentido de rotação.



Proteger o aparelho **contra chuva e umidade**.

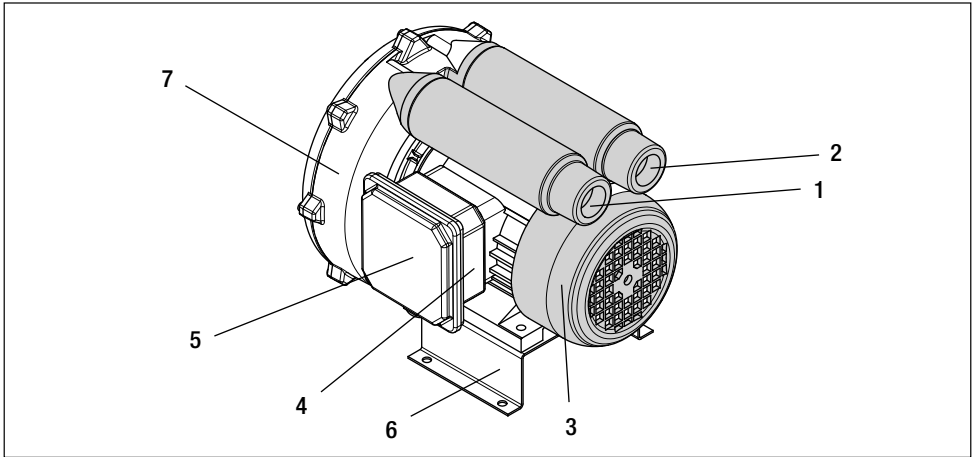
Dados técnicos

| Tipo ROBUST | Tipo de construção | Compressor de canal lateral | | |
|-----------------------------------|----------------------|-----------------------------|---|-------------|
| Tensão para operação trifásica | V~ | – | 3 × 230/400 | 3 × 265/460 |
| Tensão para operação monofásica | V~ | 120 | 230 | – |
| Potência | W | 250 | 250 | 300 |
| Frequência | Hz | 50 | 50 | 60 |
| Volume de ar (20 °C) | l/min. | 1 200 | 1 200 | 1 300 |
| Pressão estática kPa | | 8,0 | 8,0 | 10,5 |
| Temperatura ambiente máx. | °C | | 60 | |
| Temperatura do ar de entrada máx. | °C | | 60 | |
| Nível de ruído | L _{pA} (dB) | | 62 | |
| Tipo de proteção (IEC 60529) | | | IP 54 | |
| Abertura de aspiração (externa) | mm | | ∅ 38 | |
| Saída do ar de exaustão (externa) | mm | | ∅ 38 | |
| Peso | kg | | 8,0 | |
| Dimensão (tamanho) | mm | | Página 3 | |
| Marca de conformidade | | | CE (ErP n/a) | |
| Classe de proteção I | | |  | |

| Tipo AIRPACK | Tipo de construção | Compressor de canal lateral | | |
|-----------------------------------|----------------------|-----------------------------|---|--|
| Tensão para operação trifásica | V~ | 3 × 230/400 | 3 × 265/460 | |
| Potência | W | 2 200 | 2 600 | |
| Frequência | Hz | 50 | 60 | |
| Volume de ar (20 °C) | l/min. | 3 900 | 4 500 | |
| Pressão estática kPa | | 30,0 | 30,0 | |
| Temperatura ambiente máx. | °C | | 40 | |
| Temperatura do ar de entrada máx. | °C | | 40 | |
| Nível de ruído | L _{pA} (dB) | | 73 | |
| Tipo de proteção (IEC 60529) | | | IP 54 | |
| Abertura de aspiração (externa) | mm | | ∅ 60 | |
| Saída do ar de exaustão (externa) | mm | | ∅ 60 | |
| Peso | kg | | 26 | |
| Dimensão (tamanho) | mm | | Página 4 | |
| Marca de conformidade | | | CE (ErP n/a) | |
| Classe de proteção I | | |  | |

Sujeito a alterações técnicas

Descrição do equipamento ROBUST



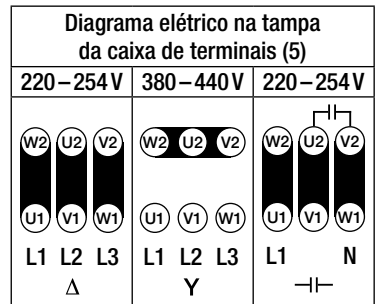
1. Saída do ar de exaustão \varnothing 38
2. Abertura de aspiração \varnothing 38
3. Motor
4. Caixa de terminais
5. Tampa da caixa de terminais
6. Pé de montagem
7. Caixa da roda livre

Montagem ROBUST

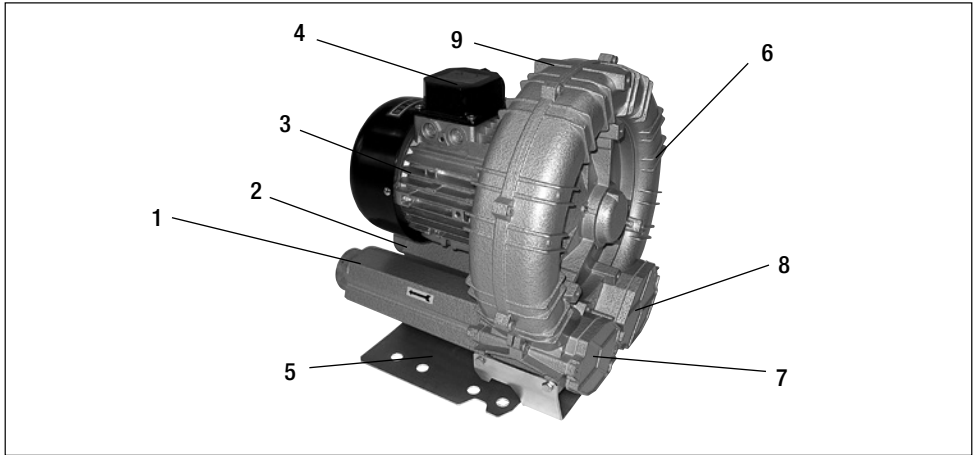
- O soprador Robust deve ser fixo com quatro parafusos M6 no **pé de montagem (6)**.
- Proteger o soprador contra vibrações e choques.
- O soprador pode ser montado horizontal ou verticalmente.

Operação ROBUST

- O soprador só pode aspirar ar com < 60 °C.
- Em caso de ar empoeirado, utilizar filtro de aço inoxidável Leister na **abertura de aspiração do soprador (2)**.
- Dependendo da tensão da rede, deve-se realizar a comutação correspondente na **caixa de terminais (4)**.
- O soprador deve ser conectado por um técnico. **Observar o sentido de rotação!**



Descrição do equipamento AIRPACK



- | | |
|---|--|
| <ol style="list-style-type: none"> 1. Flange de conexão MP6, saída do ar de exaustão \varnothing 60 2. Flange de conexão MP6, abertura de aspiração \varnothing 60 (com peneira) 3. Motor 4. Caixa de terminais de ligação elétr. | <ol style="list-style-type: none"> 5. Pé 6. Caixa do compressor 7. Posição alternativa da saída do ar de exaustão 8. Posição alternativa da abertura de aspiração 9. Ponto de suspensão |
|---|--|

Condições operacionais AIRPACK

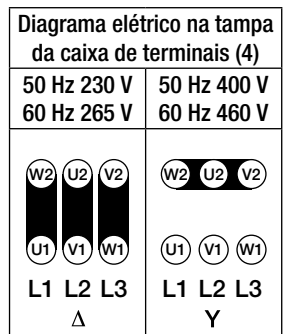
- O soprador AIRPACK deve ser fixo com quatro parafusos M12 no **pé (5)**. Montagem horizontal ou vertical.
- Proteger o soprador contra vibrações e choques.

Importante:

- O soprador não pode ser operado com os bocais de entrada ou saída fechados. Com a estrangulação do volume de ar no soprador é gerado um calor de compressão, que por sua vez aquece o soprador e as mangueiras de ar. Só podem ser usadas mangueiras resistentes à temperatura ou mangueiras de metal. Fixar as mangueiras com braçadeiras nos **flanges de conexão MP6 (1 e 2)**.
- O soprador deve ser operado com interruptor de proteção do motor. A corrente nominal (vide placa de identificação) não pode ser ultrapassada.

Operação AIRPACK

- As temperaturas ambiente e de aspiração permitidas devem estar entre -15°C e $+40^{\circ}\text{C}$. É preciso garantir a boa ventilação do local.
- Em caso de ar empoeirado, montar filtro de aço inoxidável Leister (n.º do pedido 110.895) na **abertura de aspiração (2)**.
- O soprador deve ser conectado por um técnico. **Observar o sentido de rotação!**
- Dependendo da tensão de rede, será necessário realizar a comutação correspondente na **caixa de terminais de ligação (4)**. Conectar o condutor de proteção no terminal de terra, medir a resistência de terra.



Manutenção AIRPACK

- O filtro de aço inoxidável e a peneira no **flange de conexão MP6, abertura de aspiração (2)** devem ser limpos, caso contrário o **motor (3)** ficará superaquecido. A peneira integrada pode ser desmontada ao soltar os 2 parafusos M6 no **flange de conexão MP6, abertura de aspiração (2)** para fins de limpeza.

Treinamento

- A Leister Technologies AG bem como seu serviço de assistência autorizado oferecem cursos gratuitos na área das aplicações.

Desenhos 3D

- Os desenhos 3D estão disponíveis no seu serviço de assistência ou em www.leister.com.

Acessórios

- Podem ser utilizados somente acessórios Leister.

Serviço e reparo

- Os reparos devem ser executados exclusivamente por serviços de assistência Leister autorizados. Eles garantem um serviço de reparo preciso e confiável, dentro de um tempo razoável, com peças de reposição originais conforme os circuitos elétricos e as listas de peças de reposição.

Garantia

- Para este aparelho existe basicamente uma garantia, conforme os regulamentos legais/específicos do país, a contar da data de compra (comprovação através de nota fiscal ou nota de entrega). Os danos sofridos serão corrigidos através de fornecimento de peças de reposição ou reparo.
- Outras pretensões, sujeitas aos regulamentos legais, ficam excluídas.
- Danos causados por desgaste natural, sobrecarga ou manuseio incorreto estão excluídos da garantia.
- Não existe direito a reclamação em casos em que os aparelhos tenham sido reformados ou modificados pelo comprador.

Declaração de incorporação

(Na aceção da Diretriz de Máquinas CE 2006/42; anexo II B)

A Leister Technologies AG, Galileo-Strasse 10, CH-6056 Kaegiswil/Suíça declara que a máquina incompleta

Designação: **Soprador**

Tipo: **ROBUST**

– desde que possível no âmbito do fornecimento – atende aos requisitos básicos aplicáveis da Diretriz de Máquinas CE (2006/42/EC).

Além disso, a máquina incompleta atende aos requisitos das seguintes Diretrizes CE:

Diretrizes CE: 2014/30, 2014/35, 2011/65

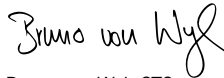
Normas harmonizadas: EN 12100, EN 55014-1, EN 55014-2, EN 61000-3-2, EN 61000-3-3, EN 62233, EN 60335-1, EN 60335-2-45, EN 50581

Além disso, esclarecemos que, para esta máquina incompleta, os documentos técnicos especiais foram elaborados de acordo com o anexo VII (parte B) e nos comprometemos a transmiti-los eletronicamente às autoridades de fiscalização do mercado, mediante pedido devidamente fundamentado.


Nome do gestor da documentação: Volker Pohl, Manager Product Conformity

A colocação em funcionamento da máquina incompleta é proibida até que eventualmente tenha sido constatado que a máquina, que foi instalada na máquina incompleta, atende aos requisitos da Diretriz de Máquinas CE (2006/42/EC).

Kaegiswil, 22/05/2018



Bruno von Wyl, CTO



Christoph Baumgartner, GM

Declaração de incorporação

(Na aceção da Diretriz de Máquinas CE 2006/42; anexo II B)

A Leister Technologies AG, Galileo-Strasse 10, CH-6056 Kaegiswil/Suíça declara que a máquina incompleta

Designação: **Soprador**

Tipo: **AIRPACK**

– desde que possível no âmbito do fornecimento – atende aos requisitos básicos aplicáveis da Diretriz de Máquinas CE (2006/42/EC).

Além disso, a máquina incompleta atende aos requisitos das seguintes Diretrizes CE:

Diretrizes CE: 2014/30, 2014/35, 2011/65

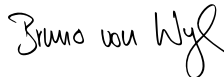
Normas harmonizadas: EN 12100, EN 55014-1, EN 55014-2, EN 61000-3-2, EN 61000-3-3, EN 62233, EN 60335-2-80, EN 50581

Além disso, esclarecemos que, para esta máquina incompleta, os documentos técnicos especiais foram elaborados de acordo com o anexo VII (parte B) e nos comprometemos a transmiti-los eletronicamente às autoridades de fiscalização do mercado, mediante pedido devidamente fundamentado.

Nome do gestor da documentação: Volker Pohl, Manager Product Conformity

A colocação em funcionamento da máquina incompleta é proibida até que eventualmente tenha sido constatado que a máquina, que foi instalada na máquina incompleta, atende aos requisitos da Diretriz de Máquinas CE (2006/42/EC).

Kaegiswil, 22/05/2018



Bruno von Wyl, CTO



Christoph Baumgartner, GM

Descarte



Equipamentos elétricos, acessórios e embalagens devem ser encaminhados para uma reciclagem compatível com o ambiente. **Somente para países da UE:** Não jogue equipamentos elétricos no lixo doméstico!



Prima della messa in servizio leggere attentamente le presenti istruzioni per l'uso e conservarle per una futura consultazione.

Leister ROBUST, AIRPACK Soffiante

Applicazione

- I soffianti Leister sono adatti al **montaggio su macchine, impianti o apparecchi e sono progettati per il funzionamento continuo senza manutenzione.**
- Adatti all'apporto d'aria e di gas non infiammabili, non aggressivi e non esplosivi
- **Alimentazione d'aria dei riscaldatori Leister**, per l'apporto di aria fresca e per il raffreddamento
- **Aerazione** di bagni, acquari e differenti applicazioni per macchinari tessili
- **Vuoto** per macchine serigrafiche e tavole pneumatiche



Avvertenza



Pericolo di morte in caso di apertura dell'apparecchio: contiene componenti e contatti sotto tensione non protetti. Prima di aprire l'apparecchio, accertarsi della sua disinserzione onnipolare.



Pericolo di incendio e ustioni! La superficie dei soffianti può raggiungere temperature superiori a 80 °C. Non accostare e non fissare altre parti. Non dirigere il getto di aria calda verso persone o animali.



Attenzione



Tensione nominale: quella indicata sull'apparecchio deve corrispondere alla tensione di rete.



Gli apparecchi appartenenti alla classe di protezione I devono essere messi a terra con un cavo di protezione.



Utilizzare l'interruttore di sicurezza del motore.




Prestare attenzione al senso di rotazione.



Proteggere l'apparecchio da umidità e da ambienti bagnati.

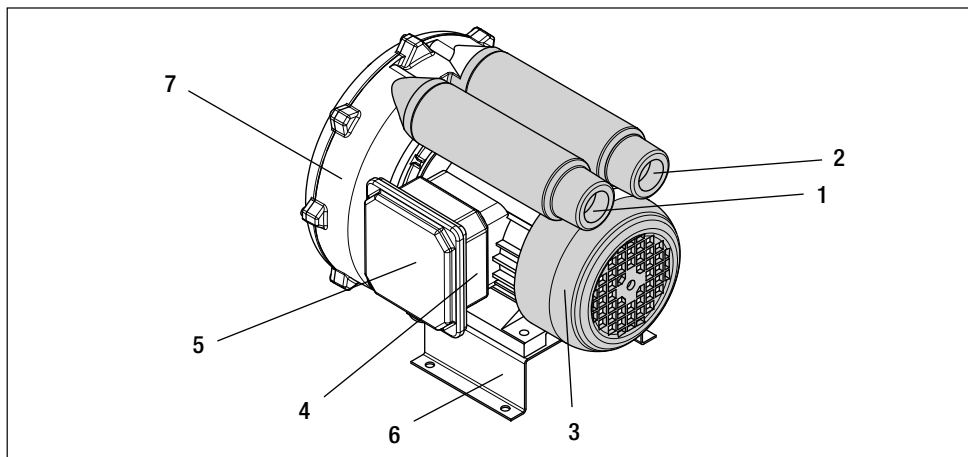
Specifiche tecniche

| Tipo ROBUST | Modello | Soffiante a canale laterale | | |
|----------------------------------|----------------------|---|-------------|-------------|
| Tensione azionamento trifase | V~ | – | 3 × 230/400 | 3 × 265/460 |
| Tensione azionamento monofase | V~ | 120 | 230 | – |
| Potenza | W | 250 | 250 | 300 |
| Frequenza | Hz | 50 | 50 | 60 |
| Quantità aria (20 °C) | l/min. | 1200 | 1200 | 1300 |
| Pressione statica | kPa | 8,0 | 8,0 | 10,5 |
| Temperatura ambiente max. | °C | 60 | | |
| Temperatura max. aria in entrata | °C | 60 | | |
| Livello di emissione | L _{pA} (dB) | 62 | | |
| Tipo di protezione (IEC 60529) | | IP 54 | | |
| Presa di aspirazione (esterno) | mm | ∅ 38 | | |
| Uscita dell'aria (esterno) | mm | ∅ 38 | | |
| Peso | kg | 8,0 | | |
| Dimensioni (Size) | mm | Pagina 3 | | |
| Marchio di conformità | | CE (ErP n/a) | | |
| Classe di protezione I | |  | | |

| Tipo AIRPACK | Modello | Soffiante a canale laterale | |
|----------------------------------|----------------------|---|-------------|
| Tensione azionamento trifase | V~ | 3 × 230/400 | 3 × 265/460 |
| Potenza | W | 2200 | 2600 |
| Frequenza | Hz | 50 | 60 |
| Quantità aria (20 °C) | l/min. | 3900 | 4500 |
| Pressione statica | kPa | 30,0 | 30,0 |
| Temperatura ambiente max. | °C | 40 | |
| Temperatura max. aria in entrata | °C | 40 | |
| Livello di emissione | L _{pA} (dB) | 73 | |
| Tipo di protezione (IEC 60529) | | IP 54 | |
| Presa di aspirazione (esterno) | mm | ∅ 60 | |
| Uscita dell'aria (esterno) | mm | ∅ 60 | |
| Peso | kg | 26 | |
| Dimensioni (Size) | mm | Pagina 4 | |
| Marchio di conformità | | CE (ErP n/a) | |
| Classe di protezione I | |  | |

Con riserva di modifiche tecniche

Descrizione dell'apparecchio ROBUST



- | | |
|--|---------------------------------------|
| 1. Uscita dell'aria \varnothing 38 | 5. Coperchio cassetta di collegamento |
| 2. Presa di aspirazione \varnothing 38 | 6. Piede di montaggio |
| 3. Motore | 7. Alloggiamento del girante |
| 4. Cassetta di collegamento | |

Montaggio ROBUST

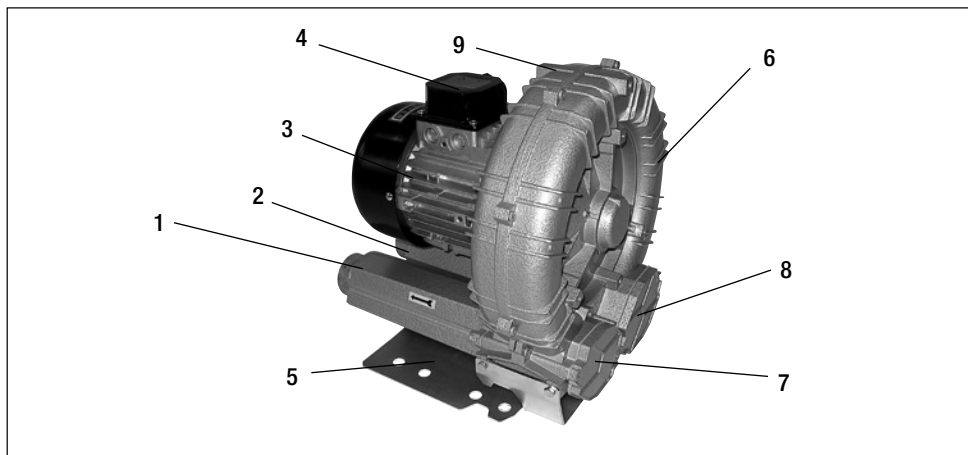
- Il soffiante Robust deve essere fissato al **piede di montaggio (6)** con quattro viti M6.
- Proteggere il soffiante da vibrazioni e sollecitazioni.
- Il soffiante può essere installato orizzontalmente o verticalmente.

Funzionamento ROBUST

- Il soffiante può aspirare aria a temperatura < 60 °C.
- Se l'aria contiene polveri, applicare alla **bocchetta d'aspirazione (2)** il filtro in lega d'acciaio fornito da Leister.
- Nella **cassetta di collegamento (4)** deve essere realizzata la connessione corrispondente alla tensione di rete.
- L'allacciamento del soffiante deve essere realizzato a cura di un elettricista qualificato. **Prestare attenzione al senso di rotazione!**

| Schema elettrico nel coperchio della cassetta di collegamento (5) | | |
|---|-------------|-------------|
| 220 – 254 V | 380 – 440 V | 220 – 254 V |
| | | |

Descrizione dell'apparecchio AIRPACK



- | | |
|--|--|
| <ul style="list-style-type: none"> 1. Flangia di attacco MP6, Uscita dell'aria \varnothing 60 2. Flangia di attacco MP6, Presa di aspirazione \varnothing 60 (con filtro) 3. Motore 4. Morsetti dei collegamenti elettrici 5. Piede | <ul style="list-style-type: none"> 6. Alloggiamento del compressore 7. Posizione alternativa per l'uscita dell'aria 8. Posizione alternativa per la presa di aspirazione 9. Punto di sospensione |
|--|--|

Condizioni di impiego AIRPACK

- Il soffiante AIRPACK deve essere fissato al **piede (5)** con quattro viti M12. Montaggio orizzontale o verticale.
- Proteggere il soffiante da vibrazioni e sollecitazioni.

Importante:

- non utilizzare il soffiante con le bocchette di aspirazione o di uscita chiuse. La compressione del volume d'aria all'interno del soffiante produce calore di compressione che scalda il soffiante e i tubi dell'aria. Utilizzare solo tubi resistenti alle temperature o tubi in metallo. Fissare i tubi alle **flange di attacco MP6 (1 e 2)** con collari di fissaggio.
- Il soffiante deve essere messo in funzione con l'interruttore di sicurezza del motore. Non superare la tensione nominale (vedere la targhetta).

Funzionamento AIRPACK

- La temperatura ambiente e la temperatura dell'aria di aspirazione devono essere comprese tra $-15\text{ }^{\circ}\text{C}$ e $+40\text{ }^{\circ}\text{C}$. Occorre garantire una buona aerazione del locale.
- Se l'aria contiene polveri, applicare alla **bocchetta d'aspirazione (2)** il filtro in lega d'acciaio fornito da Leister (articolo 110.895).
- L'allacciamento del soffiante deve essere realizzato a cura di un elettricista qualificato. **Prestare attenzione al senso di rotazione!**
- Nella **morsetti dei collegamenti (4)** deve essere realizzata la connessione corrispondente alla tensione di rete. Collegare il cavo di protezione al morsetto del collegamento di terra, misurare la resistenza.

| Schema elettrico nel coperchio della cassetta di collegamento (4) | |
|---|----------------------------|
| 50 Hz 230 V 60 Hz 265 V | 50 Hz 400 V 60 Hz 460 V |
| | |

Manutenzione AIRPACK

- In presenza di sporcizia, pulire il filtro in lega d'acciaio e il filtro nella **flangia di attacco MP6, presa d'aspirazione (2)**, in caso contrario il **motore (3)** potrebbe surriscaldarsi. Il filtro integrato può essere smontato per essere pulito allentando 2 viti M6 sulla **flangia di attacco MP6, presa d'aspirazione (2)**.

Formazione

- Leister Technologies AG e i rispettivi centri di assistenza autorizzati offrono corsi gratuiti nell'ambito delle applicazioni.

Disegni in 3D

- I disegni in 3D sono disponibili presso il centro assistenza o all'indirizzo www.leister.com.

Accessori

- Utilizzare esclusivamente accessori Leister.

Assistenza e riparazioni

- Le riparazioni devono essere eseguite esclusivamente dai centri di assistenza autorizzati da Leister. Questi assicurano riparazioni sicure e affidabili in tempi rapidi, con parti di ricambio originali come da schemi elettrici ed elenco parti di ricambio.

Garanzia legale

- Per questo prodotto la garanzia legale è conforme alle disposizioni di legge vigenti nei singoli paesi, a partire dalla data di acquisto (faranno fede la fattura o la bolla di consegna). In caso di danni la garanzia prevede la fornitura sostitutiva o la riparazione.
- Sono esclusi altri eventuali diritti, salvo le disposizioni di legge.
- Sono esclusi dalla garanzia i danni riconducibili alla naturale usura, al sovraccarico o alla scorretta manipolazione.
- La garanzia decade per gli apparecchi sottoposti a modifiche o alterazioni da parte dell'acquirente.

Dichiarazione di incorporazione

(ai sensi della Direttiva macchine 2006/42/CE, Allegato II B)

Leister Technologies AG, Galileo-Strasse 10, CH-6056 Kägiswil/Svizzera dichiara che la quasi-macchina

Descrizione: **Soffiante**

Tipo: **ROBUST**

– soddisfa i requisiti essenziali applicabili della Direttiva macchine CE (2006/42/CE) consentiti dalle possibilità previste dalla fornitura.

La quasi-macchina soddisfa inoltre i requisiti della/e direttiva/e CE riportata/e di seguito:

Direttive CE: 2014/30, 2014/35, 2011/65

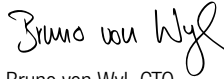
Norme armonizzate: EN 12100, EN 55014-1, EN 55014-2, EN 61000-3-2, EN 61000-3-3, EN 62233, EN 60335-1, EN 60335-2-45, EN 50581

Inoltre si dichiara di avere prodotto la documentazione tecnica speciale ai sensi dell'Allegato VII (parte B) per la presente quasi-macchina con l'obbligo di fornirla su espressa richiesta in formato elettronico alle competenti autorità di vigilanza del mercato.

Nome del responsabile della documentazione: Volker Pohl, Manager Product Conformity

La messa in servizio della quasi-macchina è vietata fino quando non sia stato eventualmente stabilito che la macchina in cui è stata installata la quasi-macchina soddisfi le disposizioni della direttiva macchine CE (2006/42/CE).

Kaegiswil, 22/05/2018



Bruno von Wyl, CTO



Christoph Baumgartner, GM

Dichiarazione di incorporazione

(ai sensi della Direttiva macchine 2006/42/CE, Allegato II B)

Leister Technologies AG, Galileo-Strasse 10, CH-6056 Kaegiswil/Svizzera dichiara che la quasi-macchina

Descrizione: **Soffiante**

Tipo: **AIRPACK**

– soddisfa i requisiti essenziali applicabili della Direttiva macchine CE (2006/42/CE) consentiti dalle possibilità previste dalla fornitura.

La quasi-macchina soddisfa inoltre i requisiti della/e direttiva/e CE riportata/e di seguito:

Direttive CE: 2014/30, 2014/35, 2011/65

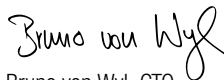
Norme armonizzate: EN 12100, EN 55014-1, EN 55014-2, EN 61000-3-2, EN 61000-3-3, EN 62233, EN 60335-2-80, EN 50581

Inoltre si dichiara di avere prodotto la documentazione tecnica speciale ai sensi dell'Allegato VII (parte B) per la presente quasi-macchina con l'obbligo di fornirla su espressa richiesta in formato elettronico alle competenti autorità di vigilanza del mercato.

Nome del responsabile della documentazione: Volker Pohl, Manager Product Conformity

La messa in servizio della quasi-macchina è vietata fino quando non sia stato eventualmente stabilito che la macchina in cui è stata installata la quasi-macchina soddisfi le disposizioni della direttiva macchine CE (2006/42/CE).

Kaegiswil, 22/05/2018



Bruno von Wyl, CTO



Christoph Baumgartner, GM

Smaltimento



Gli apparecchiature elettriche, gli accessori e gli imballaggi devono essere riciclati nel rispetto dell'ambiente. **Solo per i Paesi UE:** Non smaltire gli apparecchiature elettriche insieme ai rifiuti domestici!



Læs betjeningsvejledningen omhyggeligt før idrifttagningen, og opbevar den til senere brug.

Leister ROBUST, AIRPACK Blæser

Anvendelse

- Leisters blæsere egner sig til montering i maskiner, anlæg eller apparater og er konstrueret til den vedligeholdelsesfrie kontinuerlige drift.
- Egnede til transport af luft, ikke brændbare, ikke aggressive og ikke eksplosive gasser.
- **Luftforsyning fra Leister varmluftblæsere**, til frisklufttilførsel og til afkøling.
- **Beluftning** af svømmehaller, akvarier og forskellige anvendelser til tekstilmaskiner
- **Undertryk** til maskiner til silketryk og luftborde



Advarsel



Livsfare ved åbning af apparatet, da spændingsførende komponenter og tilslutninger lægges fri. Før apparatet åbnes, skal alle poler adskilles fra netforsyningen.



Brand- og forbrændingsfare! På blæseren kan der opstå overfladetemperaturer på over 80 °C. Der må ikke lægges eller fastgøres dele på den. Undlad at rette varmluftstrålen mod personer eller dyr.



Forsigtig



Den nominelle spænding, som er angivet på apparatet, skal stemme overens med netspændingen.



Et apparat i beskyttelsesklasse I skal jordes med beskyttelsesledning.



Anvend motorbeskyttelseskontakt.




Overhold omdrejningsretningen.



Apparatet **skal opbevares tørt og beskyttes mod fugt.**

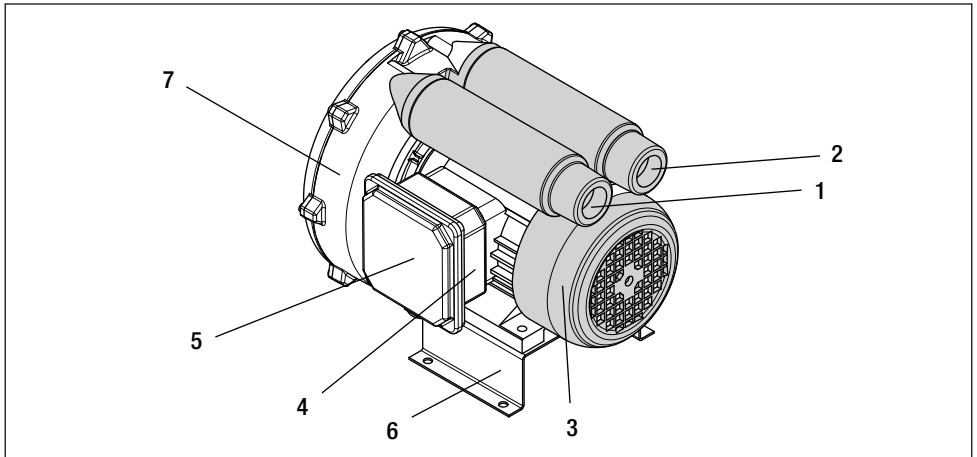
Tekniske data

| Type ROBUST | konstruktion | Sidekanalskompressor | | |
|--------------------------------|----------------------|---|-------------|-------------|
| Spænding til trefaset drift | V~ | – | 3 × 230/400 | 3 × 265/460 |
| Spænding til enfaset drift | V~ | 120 | 230 | – |
| Ydelse | W | 250 | 250 | 300 |
| Frekvens | Hz | 50 | 50 | 60 |
| Luftmængde (20 °C) | l/min. | 1200 | 1200 | 1300 |
| Statisk tryk | kPa | 8,0 | 8,0 | 10,5 |
| Maks. omgivelsestemperatur | °C | 60 | | |
| Maks. luftindtagstemperatur | °C | 60 | | |
| Emissionsniveau | L _{pA} (dB) | 62 | | |
| Beskyttelsesklasse (IEC 60529) | | IP 54 | | |
| Indsugningsåbning (udvendig) | mm | Ø 38 | | |
| Udblæsningsåbning (udvendig) | mm | Ø 38 | | |
| Vægt | kg | 8,0 | | |
| Masse (størrelse) | mm | Side 3 | | |
| Overensstemmelsesmærke | | CE (ErP n/a) | | |
| Beskyttelsesklasse I | |  | | |

| Type AIRPACK | konstruktion | Sidekanalskompressor | |
|--------------------------------|----------------------|---|-------------|
| Spænding til trefaset drift | V~ | 3 × 230/400 | 3 × 265/460 |
| Ydelse | W | 2200 | 2600 |
| Frekvens | Hz | 50 | 60 |
| Luftmængde (20 °C) | l/min. | 3900 | 4500 |
| Statisk tryk | kPa | 30,0 | 30,0 |
| Maks. omgivelsestemperatur | °C | 40 | |
| Maks. luftindtagstemperatur | °C | 40 | |
| Emissionsniveau | L _{pA} (dB) | 73 | |
| Beskyttelsesklasse (IEC 60529) | | IP 54 | |
| Indsugningsåbning (udvendig) | mm | Ø 60 | |
| Udblæsningsåbning (udvendig) | mm | Ø 60 | |
| Vægt | kg | 26 | |
| Masse (størrelse) | mm | Side 4 | |
| Overensstemmelsesmærke | | CE (ErP n/a) | |
| Beskyttelsesklasse I | |  | |

Ret til tekniske ændringer forbeholdes

Apparatbeskrivelse ROBUST



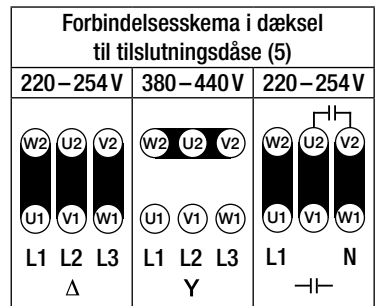
- | | |
|---------------------------------------|--------------------------------|
| 1. Udblæsningsåbning \varnothing 38 | 5. Dæksel til tilslutningsdåse |
| 2. Indsugningsåbning \varnothing 38 | 6. Montagefod |
| 3. Motor | 7. Løbehjulshus |
| 4. Tilslutningsdåse | |

Montering ROBUST

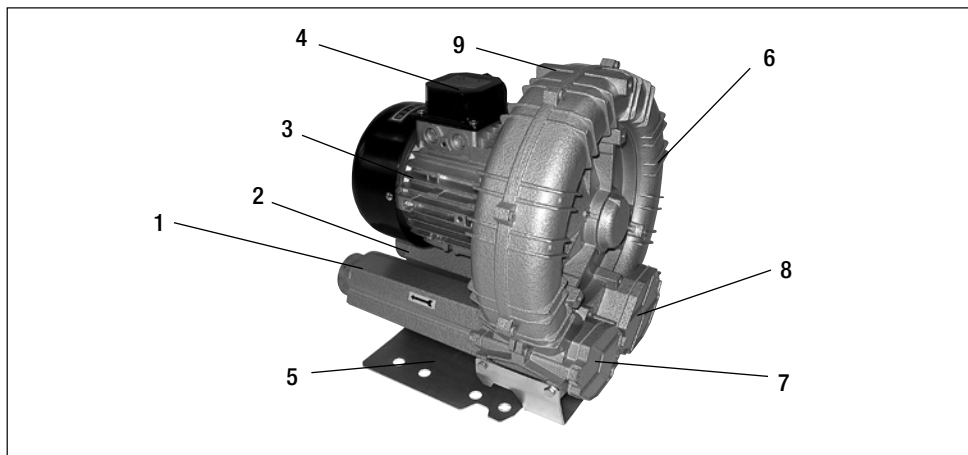
- Robust-blæseren skal fastgøres med fire M6-skruer på **montagefoden (6)**.
- Blæseren skal beskyttes mod mekaniske vibrationer og rystelser.
- Blæseren kan indbygges vandret eller lodret.

Drift ROBUST

- Blæseren må kun indsuge luft $< 60\text{ }^{\circ}\text{C}$.
- I tilfælde af støvholdig luft skal Leister-filteret af rustfrit stål anvendes på **blæser-indsugningsåbning (2)**.
- Afhængig af netspændingen skal der foretages en passende kobling i **tilslutningsdåsen (4)**
- Blæseren skal tilsluttes af en fagmand. **Vær opmærksom på omdrejningsretningen!**



Apparatbeskrivelse AIRPACK



- | | |
|--|--|
| 1. Tilslutningsflange MP6, udblæsningsåbning \varnothing 60 | 6. Kompressorhus |
| 2. Tilslutningsflange MP6, indsugningsåbning \varnothing 60 (med si) | 7. Alternativ position til udblæsningsåbning |
| 3. Motor | 8. Alternativ position til indsugningsåbning |
| 4. Elektr. terminaldåse | 9. Ophængningspunkt |
| 5. Fod | |

Anvendelsesbetingelser AIRPACK

- AIRPACK-blæseren skal fastgøres med fire M12-skruer på **foden (5)**. En horisontal eller vertikal montering er mulig.
- Blæseren skal beskyttes mod mekaniske vibrationer og rystelser.

Vigtigt:

- Blæserne må ikke anvendes med lukket ind- eller udløbsstuds. Gennem neddrøsling af luftmængden på blæseren opstår der kompressionsvarme, og derigennem opvarmes blæseren og luftslangerne. Anvend kun temperaturbestandige slanger eller metalslanger. Fastgør slangerne med slangespændebånd til **tilslutningsflangerne MP6 (1 og 2)**
- Blæserne må kun anvendes med motorbeskyttelseskontakt. Nominel strøm (se typeskilt) må ikke overskrides.

Drift AIRPACK

- De tilladte omgivelses- og indsugningstemperaturer ligger på mellem -15°C til $+40^{\circ}\text{C}$. Der skal sørges for en god rumventilation.
- Ved støvholdig luft skal Leister-filteret af rustfrit stål (best.nr. 110.895) monteres på **indsugningsåbningen (2)**.
- Blæseren skal tilsluttes af en fagmand. **Vær opmærksom på omdrejningsretningen!**
- Afhængigt af netspændingen skal der foretages en passende kobling i **terminaldåsen (4)** Tilslut beskyttelsesledningen til jordterminalen, og mål jordingsmodstanden.

| Forbindelsesskema i dæksel til tilslutningsdåse (4) | |
|---|----------------------------|
| 50 Hz 230 V 60 Hz 265 V | 50 Hz 400 V 60 Hz 460 V |
| | |
| L1 L2 L3 Δ | L1 L2 L3 Y |

Vedligeholdelse AIRPACK

- Filteret af rustfrit stål og sien i **tilslutningsflange MP6, indsugningsåbning (2)** skal rengøres for snavs, ellers kan **motoren (3)** overophedes. For at foretage en rengøring kan den integrerede si afmonteres ved at løsne 2 skruer M6 på **tilslutningsflange MP6, indsugningsåbning (2)**.

Oplæring

- Leister Technologies AG samt deres autoriserede servicecentre tilbyder gratis kurser i anvendelse af apparatet.

3D-tegninger

- 3D-tegninger kan fås hos dit servicecenter eller på www.leister.com.

Tilbehør

- Der må kun anvendes Leister-tilbehør.

Service og reparation

- Reparationer må udelukkende udføres af autoriserede Leister servicecentre. Disse garanterer i løbet af kort tid en professionel og godkendt reparationservice med originale reservedele i henhold strømskemaer og reservedelslister.

Garanti

- I princippet ydes der i henhold til lovbestemmelser / landespecifikke bestemmelser garanti på apparatet fra købsdato (dokumenteres ved hjælp af faktura eller følgeseddel). Opståede skader afhjælpes ved hjælp af omlevering eller reparation.
- Yderligere krav er, under forbehold af lovbestemmelser, udelukket.
- Skader, som skyldes naturligt slid, overbelastning eller forkert behandling, er udelukket af garantien.
- Der eksisterer ingen krav ved apparater, som er ombygget eller ændret af køberen.

Indbygningserklæring

(ifølge Maskindirektivet 2006/42/EF; bilag II B)

Leister Technologies AG, Galileo-Strasse 10, CH-6056 Kaegiswil / Schweiz erklærer hermed, at den ukomplette maskine

Betegnelse:

Blæser

Type:

ROBUST

– så vidt det er muligt af leveringsomfanget – er i overensstemmelse med de anvendelige grundlæggende krav i EF-Maskindirektivet (2006/42/EF).

Den ukomplette maskine er desuden i overensstemmelse med de følgende EU-direktiver:

EU-direktiver: 2014/30, 2014/35, 2011/65

Harmoniserede standarder: EN 12100, EN 55014-1, EN 55014-2, EN 61000-3-2, EN 61000-3-3, EN 62233, EN 60335-1, EN 60335-2-45, EN 50581

Derudover erklærer vi, at der er udarbejdet specielle tekniske dokumenter for denne ukomplette maskine ifølge bilag VII (del B) og forpligter os til elektronisk at overlevere disse på begrundet forlangende fra markedsovervågningsmyndighederne.

Navn på den dokumentationsfuldmægtige: Volker Pohl, Manager Product Conformity

Ibrugtagningen af den ukomplette maskine er forbudt, indtil det eventuelt er fastlagt, at maskinen, i hvilken den ukomplette maskine blev monteret, er i overensstemmelse med bestemmelserne i EF-Maskindirektivet (2006/42/EF).

Kaegiswil, 22/05/2018

Bruno von Wyl, CTO

Christoph Baumgartner, GM

Indbygningserklæring

(ifølge Maskindirektivet 2006/42/EF; bilag II B)

Leister Technologies AG, Galileo-Strasse 10, CH-6056 Kaegiswil / Schweiz erklærer hermed, at den ukomplette maskine

Betegnelse:

Blæser

Type:

AIRPACK

– så vidt det er muligt af leveringsomfanget – er i overensstemmelse med de anvendelige grundlæggende krav i EF-Maskindirektivet (2006/42/EF).

Den ukomplette maskine er desuden i overensstemmelse med de følgende EU-direktiver:

EU-direktiver: 2014/30, 2014/35, 2011/65

Harmoniserede standarder: EN 12100, EN 55014-1, EN 55014-2, EN 61000-3-2, EN 61000-3-3, EN 62233, EN 60335-2-80, EN 50581

Derudover erklærer vi, at der er udarbejdet specielle tekniske dokumenter for denne ukomplette maskine ifølge bilag VII (del B) og forpligter os til elektronisk at overlevere disse på begrundet forlangende fra markedsovervågningsmyndighederne.

Navn på den dokumentationsfuldmægtige: Volker Pohl, Manager Product Conformity

Ibrugtagningen af den ukomplette maskine er forbudt, indtil det eventuelt er fastlagt, at maskinen, i hvilken den ukomplette maskine blev monteret, er i overensstemmelse med bestemmelserne i EF-Maskindirektivet (2006/42/EF).

Kaegiswil, 22/05/2018

Bruno von Wyl, CTO

Christoph Baumgartner, GM

Bortskaffelse



Elektriske apparater, tilbehør og emballage skal genbruges miljøbevidst. **Kun for EU-lande:** Smid ikke elektriske apparater ud med husholdningsaffaldet!



Läs igenom bruksanvisningen noggrant före idrifttagning och förvara den för senare användning.

Leister ROBUST, AIRPACK Fläkt

Användning

- Fläktarna från Leister kan monteras i maskiner, anläggningar och apparater och användas för kontinuerlig drift. Fläktarna är underhållsfria.
- För försörjning av luft, ej brännbara, ej aggressiva och ej explosiva gaser
- Luftförsörjning av luftvärmare från Leister, för friskluftsförsörjning och kylning
- Luftning av bad, akvarier och olika tillämpningar i textilmaskiner
- Undertryck för screentryckmaskiner och luftbord



Varning



Livsfara om enheten öppnas eftersom den innehåller spänningsförande komponenter och anslutningar. Innan enheten öppnas måste alla poler skiljas från elnätet.



Risk för brand och brännskador! Temperaturen på fläktens utsida kan nå över 80 °C. Inga främmande delar får komma i kontakt med eller fästas på fläkten. Rikta inte varmluftstrålen mot människor eller djur.



Risk



Märkspänningen som anges på fläkten måste överensstämja med nätspänningen.



Utrustning med skyddsklass I måste jordas med skyddsledare.



Använd motorskyddsbrytare.




Observera vridriktningen.



Skydda fläkten mot väta och fukt.

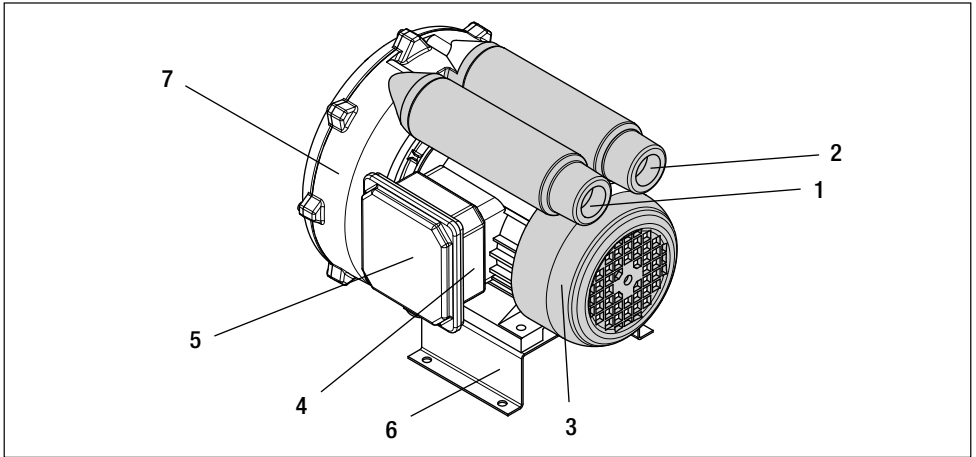
Tekniska data

| Typ ROBUST | Konstruktion | Sidokanalkompressor | | |
|------------------------------|----------------------|---|-------------|-------------|
| Spännings för trefasdrift | V~ | – | 3 × 230/400 | 3 × 265/460 |
| Spänning för enfasdrift | V~ | 120 | 230 | – |
| Effekt | W | 250 | 250 | 300 |
| Frekvens | Hz | 50 | 50 | 60 |
| Luftmängd (20 °C) | l/min. | 1 200 | 1 200 | 1 300 |
| Statiskt tryck | kPa | 8,0 | 8,0 | 10,5 |
| Max. omgivningstemperatur | °C | 60 | | |
| Max. luftintagstemperatur | °C | 60 | | |
| Bullernivå | L _{pA} (dB) | 62 | | |
| Skyddsklass (IEC 60529) | | IP 54 | | |
| Insugningshål (utvändigt) | mm | ∅ 38 | | |
| Utblåsningshål (utvändigt) | mm | ∅ 38 | | |
| Vikt | kg | 8,0 | | |
| Mått | mm | Sidan 3 | | |
| Märkning om överensstämmelse | | CE (ErP n/a) | | |
| Skyddsklass I | |  | | |

| Typ AIRPACK | Konstruktion | Sidokanalkompressor | |
|------------------------------|----------------------|---|-------------|
| Spännings för trefasdrift | V~ | 3 × 230/400 | 3 × 265/460 |
| Effekt | W | 2 200 | 2 600 |
| Frekvens | Hz | 50 | 60 |
| Luftmängd (20 °C) | l/min. | 3 900 | 4 500 |
| Statiskt tryck | kPa | 30,0 | 30,0 |
| Max. omgivningstemperatur | °C | 40 | |
| Max. luftintagstemperatur | °C | 40 | |
| Bullernivå | L _{pA} (dB) | 73 | |
| Skyddsklass (IEC 60529) | | IP 54 | |
| Insugningshål (utvändigt) | mm | ∅ 60 | |
| Utblåsningshål (utvändigt) | mm | ∅ 60 | |
| Vikt | kg | 26 | |
| Mått | mm | Sidan 4 | |
| Märkning om överensstämmelse | | CE (ErP n/a) | |
| Skyddsklass I | |  | |

Förbehåll för tekniska ändringar

Produktbeskrivning ROBUST



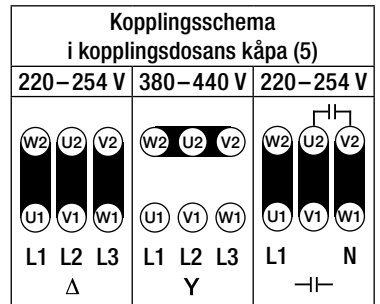
1. Utblåsningshål \varnothing 38
2. Insugningshål \varnothing 38
3. Motor
4. Kopplingsdosa
5. Kåpa på kopplingsdosa
6. Monteringsfot
7. Fläkthjulshus

Installation ROBUST

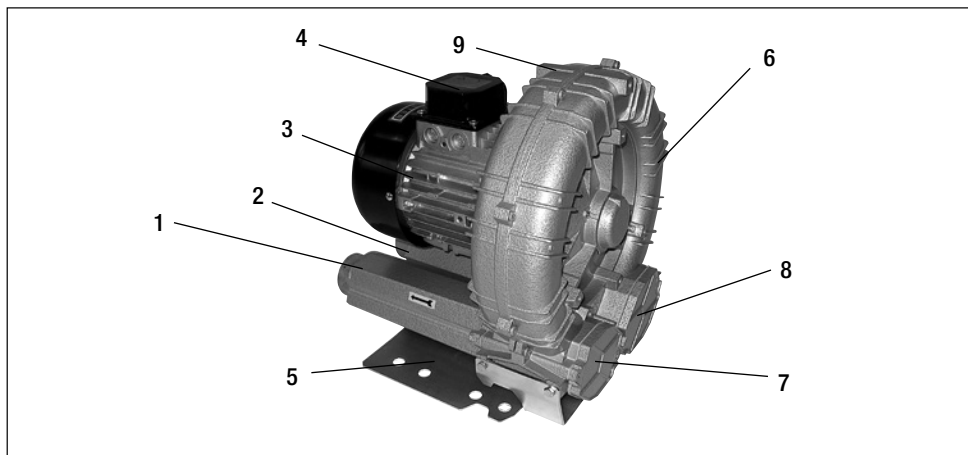
- Fläkten Robust sätts fast med fyra M6-skrivar på **monteringsfoten (6)**.
- Skydda fläkten mot vibrationer och svängningar.
- Fläkten kan installeras horisontellt eller vertikalt.

Drift ROBUST

- Fläkten får endast suga in luft < 60 °C.
- I dammhaltig omgivning används ett rostfritt filter från Leister på **fläkt-insugningshålet (2)**.
- Beroende på nätspänning måste motsvarande koppling utföras i **kopplingsdosan (4)**.
- Fläkten måste anslutas av en behörig yrkesperson. **Observera vridriktningen!**



Produktbeskrivning AIRPACK



- | | |
|--|---|
| <ol style="list-style-type: none"> 1. Anslutningsfläns MP6, utblåsningshål \varnothing 60 2. Anslutningsfläns MP6, insugningshål \varnothing 60 (med silnät) 3. Motor 4. Elektr. kopplingsdosa 5. Fot | <ol style="list-style-type: none"> 6. Kompressorhus 7. Alternativ position för utblåsningshålet 8. Alternativ position för insugningshålet 9. Upphängningsfäste |
|--|---|

Användningsvillkor AIRPACK

- Fläkten AIRPACK sätts fast med fyra M12-skrivar på **foten (5)**. Fläkten kan monteras horisontellt eller vertikalt.
- Skydda fläkten mot vibrationer och svängningar.

Viktigt:

- Fläkten får inte användas när inblåsning- eller utsugningsspjället är stängt. Om luftflödet stryps hettas fläkten och luftslangarna upp genom kompressionsvärmerna. Använd endast temperaturbeständiga luftslangar eller metallkapslade slangar. Fäst slangarna med slangklämmor på **anslutningsflänsen MP6 (1 och 2)**.
- Fläkten får bara användas med installerad motorskyddsbrytare. Nominell strömstyrka (se typskylt) får inte överskridas.

Drift AIRPACK

- Tillåten omgivnings- och insugningstemperatur ligger mellan $-15\text{ }^{\circ}\text{C}$ och $+40\text{ }^{\circ}\text{C}$. Se till att installationsstället är effektivt ventilerat.
- I dammhaltig omgivning monteras stålfilter från Leister (best.nr 110.895) på **insugningshålet (2)**.
- Fläkten måste anslutas av en behörig yrkesperson. **Observera vridriktningen!**
- Beroende på nätspänning måste motsvarande koppling utföras i **kopplingsdosan (4)**. Anslut skyddsjorden, mät motståndet i jordledaren.

| Kopplingsschema i kopplingsdosans kåpa (4) | | | |
|--|-------------|--|--|
| 50 Hz 230 V | 50 Hz 400 V | | |
| 60 Hz 265 V | 60 Hz 460 V | | |
| | | | |
| L1 L2 L3 | L1 L2 L3 | | |
| Δ | Y | | |

Underhåll AIRPACK

- Stålfiltret och silnätet i **insugningsflänsen MP6 (2)** måste hållas rena, annars finns risk för överhettning av **motorn (3)**. För att ta loss det inbyggda silnätet för rengöring, lossa de båda M6-skruvarna på **insugningsflänsen MP6, insugningshålet (2)**.

Utbildning

- Leister Technologies AG samt auktoriserade serviceställen erbjuder kostnadsfria kurser i hur enheten används.

3D-ritningar

- 3D-ritningar finns hos servicestället eller på www.leister.com.

Tillbehör

- Endast Leister-tillbehör får användas.

Service och reparation

- Reparationer får bara utföras av auktoriserade serviceställen. Där får du snabbt professionell hjälp med reparationen. Endast originaldelar används och gällande kretsscheman och reservdelslistor följs.

Garanti

- Garantin för den här produkten gäller enligt lagstadgade krav och nationella bestämmelser från och med köpdatumet (faktura eller leveranssedel). Skador åtgärdas med antingen med en ny produkt eller reparation.
- Inga andra anspråk, förutom lagstadgade, kan ställas.
- Skador till följd av normalt slitage, överbelastning eller felaktig hantering täcks inte av garantin.
- Garantin gäller inte för enheter som manipuleras eller ändras av köparen.

Monteringsförsäkran

(I enlighet med EG-maskindirektiv 2006/42; bilaga II B)

Leister Technologies AG, Galileo-Strasse 10, CH-6056 Kaegiswil/Schweiz försäkrar härmed att den ofullständiga maskinen

Beteckning: **Fläkt**

Typ: **ROBUST**

– uppfyller de allmänna kraven i EGs maskindirektiv (2006/42/EG) så långt detta är möjligt med leveransomfattningen.

Den ofullständiga maskinen motsvarar även kraven i följande direktiv:

Direktiv: 2014/30, 2014/35, 2011/65

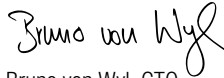
Harmoniserade standarder: EN 12100, EN 55014-1, EN 55014-2, EN 61000-3-2, EN 61000-3-3, EN 62233, EN 60335-1, EN 60335-2-45, EN 50581

Vi försäkrar även att särskild teknisk dokumentation sammanställts för denna ofullständiga maskin enligt bilaga VII (del B) och vi ser till att den kommer ansvarig myndighet till handa på begäran.

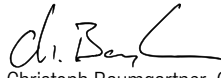
Dokumentationsansvarig: Volker Pohl, Manager Product Conformity

Denna ofullständiga maskin får inte användas förrän man fastställt att maskinen, som den ofullständiga maskinen ska monteras i, uppfyller kraven i EGs maskindirektiv (2006/42/EG).

Kaegiswil, 2018-05-22



Bruno von Wyl, CTO



Christoph Baumgartner, GM

Monteringsförsäkran

(I enlighet med EG-maskindirektiv 2006/42; bilaga II B)

Leister Technologies AG, Galileo-Strasse 10, CH-6056 Kaegiswil/Schweiz försäkrar härmed att den ofullständiga maskinen

Beteckning: **Fläkt**

Typ: **AIRPACK**

– uppfyller de allmänna kraven i EGs maskindirektiv (2006/42/EG) så långt detta är möjligt med leveransomfattningen.

Den ofullständiga maskinen motsvarar även kraven i följande direktiv:

Direktiv: 2014/30, 2014/35, 2011/65

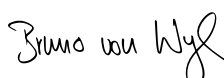
Harmoniserade standarder: EN 12100, EN 55014-1, EN 55014-2, EN 61000-3-2, EN 61000-3-3, EN 62233, EN 60335-2-80, EN 50581

Vi försäkrar även att särskild teknisk dokumentation sammanställts för denna ofullständiga maskin enligt bilaga VII (del B) och vi ser till att den kommer ansvarig myndighet till handa på begäran.

Dokumentationsansvarig: Volker Pohl, Manager Product Conformity

Denna ofullständiga maskin får inte användas förrän man fastställt att maskinen, som den ofullständiga maskinen ska monteras i, uppfyller kraven i EGs maskindirektiv (2006/42/EG).

Kaegiswil, 2018-05-22



Bruno von Wyl, CTO



Christoph Baumgartner, GM

Återvinning



Elapparater, tillbehör och förpackningar ska lämnas in för återvinning. **Endast i EU:** Släng inte elapparater som vanligt avfall!



Les instruksjonsboken oppmerksomt før oppstart og oppbevar den for senere bruk.

Leister ROBUST, AIRPACK

Vifte

Bruk

- Leister-viftene egner seg for montering i maskiner, anlegg eller apparater, og er konstruert for vedlikeholdsfri, kontinuerlig drift.
- Er egnet for transport av luft, ikke brennbare, ikke aggressive og ikke eksplosive gasser.
- **Luftforsyning fra Leisters luftvarmere**, for frisklufttilførsel og til kjøling
- **Lufting** av bad, akvarier og forskjellige bruksmåter for tekstilmaskiner
- **Undertrykk** for silketrykkmaskiner og luftbord



Advarsel



Livsfare når apparatet åpnes, da dette gir fri tilgang til strømførende komponenter og tilkoblinger. Før apparatet åpnes, må det kobles fra nettet med alle poler.



Fare for brann og forbrenningsskader! Overflatetemperaturene på viften kan overstige 80 °C. Ingen deler må ligge mot eller være festet til viften. Ikke rett varmluftsstrålen mot personer eller dyr.



Forsiktig



Arbeidsspenningen som er angitt på apparatet, må stemme overens med nettspenningen.



Apparater i beskyttelsesklasse I må jordes med jordledning.



Bruk motorvern Bryter.




Pass på rotasjonsretningen.



Beskytt apparatet mot fuktighet og væte.

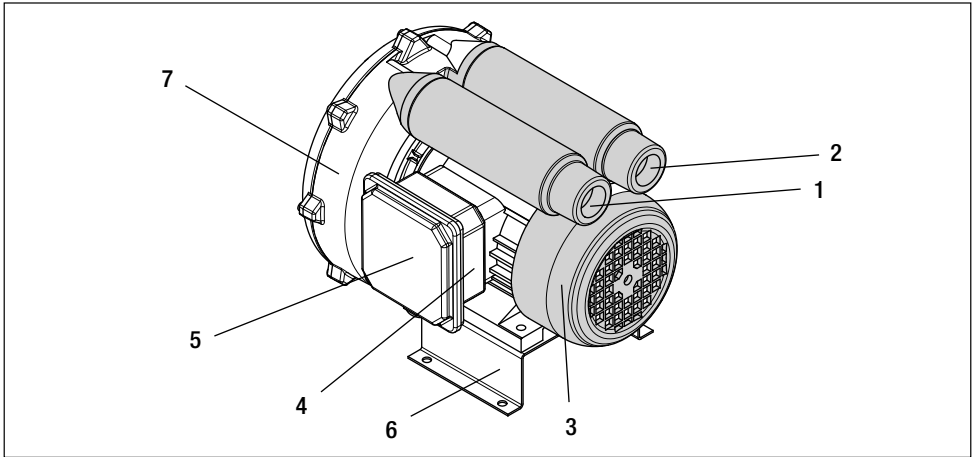
Tekniske data

| Type ROBUST | Byggemåte | Sidekanalkompressor | | |
|------------------------------|----------------------|---------------------|---|-------------|
| Spenning for trefasedrift | V~ | – | 3 × 230/400 | 3 × 265/460 |
| Spenning for énfasedrift | V~ | 120 | 230 | – |
| Effekt | W | 250 | 250 | 300 |
| Frekvens | Hz | 50 | 50 | 60 |
| Luftmengde (20 °C) | l/min. | 1 200 | 1 200 | 1 300 |
| Statisk trykk | kPa | 8,0 | 8,0 | 10,5 |
| Maks. omgivelsestemperatur | °C | | 60 | |
| Maks. luftinnløpstemperatur | °C | | 60 | |
| Støynivå | L _{pA} (dB) | | 62 | |
| Beskyttelsesgrad (IEC 60529) | | | IP 54 | |
| Innsugningsåpning (utvendig) | mm | | ∅ 38 | |
| Utblåsningsåpning (utvendig) | mm | | ∅ 38 | |
| Vekt | kg | | 8,0 | |
| Masse (størrelse) | mm | | Side 3 | |
| Samsvarsmerke | | | CE (ErP n/a) | |
| Beskyttelsesklasse I | | |  | |

| Type AIRPACK | Byggemåte | Sidekanalkompressor | | |
|------------------------------|----------------------|---------------------|---|-------------|
| Spenning for trefasedrift | V~ | 3 × 230/400 | | 3 × 265/460 |
| Effekt | W | 2 200 | | 2 600 |
| Frekvens | Hz | 50 | | 60 |
| Luftmengde (20 °C) | l/min. | 3 900 | | 4 500 |
| Statisk trykk | kPa | 30,0 | | 30,0 |
| Maks. omgivelsestemperatur | °C | | 40 | |
| Maks. luftinnløpstemperatur | °C | | 40 | |
| Støynivå | L _{pA} (dB) | | 73 | |
| Beskyttelsesgrad (IEC 60529) | | | IP 54 | |
| Innsugningsåpning (utvendig) | mm | | ∅ 60 | |
| Utblåsningsåpning (utvendig) | mm | | ∅ 60 | |
| Vekt | kg | | 26 | |
| Masse (størrelse) | mm | | Side 4 | |
| Samsvarsmerke | | | CE (ErP n/a) | |
| Beskyttelsesklasse I | | |  | |

Tekniske endringer forbeholdes

Apparatbeskrivelse ROBUST



- | | |
|---------------------------------------|-----------------------|
| 1. Utblåsningsåpning \varnothing 38 | 5. Koblingsboksdeksel |
| 2. Innsugningsåpning \varnothing 38 | 6. Monteringsfot |
| 3. Motor | 7. Løpehjulhus |
| 4. Koblingsboks | |

Montering av ROBUST

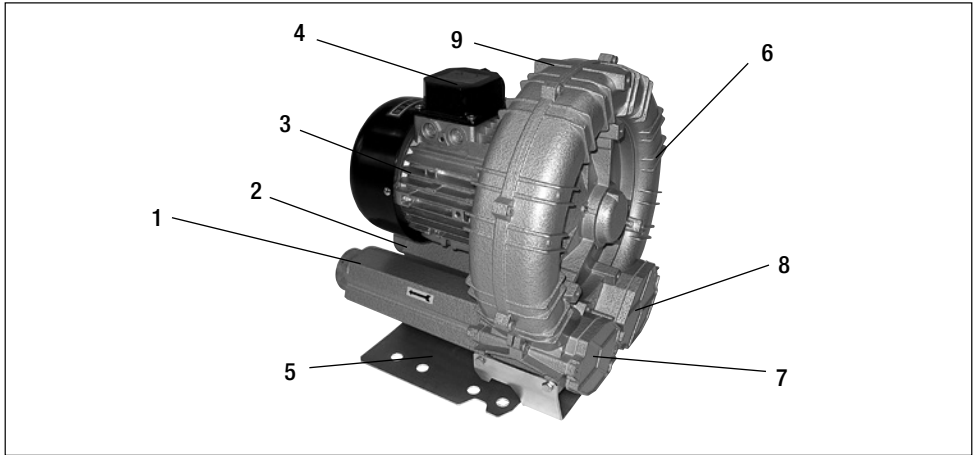
- Robust-viften må festes med fire M6-skruer på **monteringsfoten (6)**.
- Beskytt viften mot vibrasjoner og rystelser.
- Viften kan monteres horisontalt eller vertikalt.

Bruk av ROBUST

- Viften må bare suge inn luft $< 60\text{ }^{\circ}\text{C}$.
- Ved støvholdig luft skal det brukes Leister-filter i rustfritt stål på **viftens innsugningsåpning (2)**.
- Alt etter nettspenning må en tilsvarende kobling foretas i **koblingsboksen (4)**.
- Viften må kobles til av fagfolk. **Pass på rotasjonsretningen!**

| Strømskjema i koblingsboksens deksel (5) | | |
|--|-----------|-----------|
| 220–254 V | 380–440 V | 220–254 V |
| | | |
| Δ | Y | — — |

Apparatbeskrivelse AIRPACK



- | | |
|--|--|
| <ol style="list-style-type: none"> 1. Koblingsflens MP6, utblåsningsåpning \varnothing 60 2. Koblingsflens MP6, innsugningsåpning \varnothing 60 (med sikt) 3. Motor 4. Elektr. koblingsboks 5. Fot | <ol style="list-style-type: none"> 6. Kompressorhus 7. Alternativ posisjon for utblåsningsåpning 8. Alternativ posisjon for innsugningsåpning 9. Opphengspunkt |
|--|--|

Bruksbetingelser AIRPACK

- AIRPACK-viften må festes med fire M12-skruer på **foten (5)**. Innfellingen kan foretas horisontalt eller vertikalt.
- Beskytt viften mot vibrasjoner og rystelser.

Viktig:

- Viften må ikke kjøres med lukket inn- eller utløpsstuss. Kompresjonsvarme oppstår ved struping av luftmengden på viften, da dette varmer opp viften og luftslangene. Bruk bare temperaturbestandige slanger eller metallslanger. Fest slangene med klemmer på **tilkoblingsflensene MP6 (1 og 2)**.
- Viften må drives med motorvernbryter. Nominell strøm (se merkeplate) må ikke overskrides.

Bruk av AIRPACK

- Tillatt omgivelses- og innsugingstemperaturen er fra $-15\text{ }^{\circ}\text{C}$ til $+40\text{ }^{\circ}\text{C}$. Sørg for god lufting av rommet.
- Hvis luften er støvet, må det monteres et filter av rustfritt stål (bestillingsnr. 110.895) på **innsugningsåpningen (2)**.
- Viften må kobles til av fagfolk. **Pass på rotasjonsretningen!**
- Alt etter nettspenning må en tilsvarende kobling foretas i **koblingsboksen (4)**. Koble jordledningen til jordklemmen, og mål jordingsmotstand.

| Strømskjema i koblingsboksens deksel (4) | | | |
|--|-----------------|--|--|
| 50 Hz 230 V | 50 Hz 400 V | | |
| 60 Hz 265 V | 60 Hz 460 V | | |
| | | | |
| L1 L2 L3 | L1 L2 L3 | | |
| Δ | Y | | |

Vedlikehold AIRPACK

- Rengjør filteret av rustfritt stål og sikten i **koblingsflensen MP6, innsugningsåpningen (2)** skal rengjøres ved tilsmussing, ellers kan **motoren (3)** overhetes. Den innebygde sikten kan demonteres for rengjøring ved å skru opp to M6-skruer på **koblingsflensen MP6, innsugningsåpning (2)**.

Kurs

- Leister Technologies AG samt autoriserte serviceverksteder tilbyr gratis kurs for bruksområdene.

3D tegninger

- 3D-tegninger finnes ved ditt serviceverksted eller på www.leister.com.

Tilbehør

- Det skal kun brukes Leister-tilbehør.

Service og reparasjon

- Reparasjoner skal kun utføres av autoriserte Leister serviceverksteder. Disse garanterer fagmessig og pålitelig reparasjon innen en fornuftig frist og med originale reservedeler iht. koblings skjemaer og reservedelslister.

Garanti

- For dette apparatet gjelder i prinsippet garantien iht. lovfestede/nasjonale bestemmelser fra kjøpsdatoen (dokumenteres av faktura eller følgeseddel). Skader som har oppstått, rettes opp ved levering av reservedeler eller reparasjon.
- Ytterligere krav er utelukket, med forbehold om lovfestede bestemmelser.
- Skader som kan føres tilbake til naturlig slitasje, overbelastning eller ukynlig behandling er utelukket fra garantien.
- Det kan ikke fremlegges krav for apparater som er bygget om eller endret av kjøperen.

Monteringserklæring

(I henhold til EUs maskindirektiv 2006/42; vedlegg II B)

Leister Technologies AG, Galileo-Strasse 10, CH-6056 Kaegiswil/Sveits erklærer med dette at den ufullstendige maskinen

Betegnelse: **Vifte**
Type: **ROBUST**

– så langt det er mulig ut fra leveringsomfanget – oppfyller de anvendelige, grunnleggende kravene i EUs maskindirektiv (2006/42/EF).

Utover dette oppfyller den ufullstendige maskinen kravene i følgende EU-direktiv(er):

EU-direktiv(er): 2014/30, 2014/35, 2011/65
Harmoniserte normer: EN 12100, EN 55014-1, EN 55014-2, EN 61000-3-2, EN 61000-3-3,
EN 62233, EN 60335-1, EN 60335-2-45, EN 50581

Videre erklærer vi at den spesielle tekniske dokumentasjonen iht. vedlegg VII (del B) er opprettet for denne ufullstendige maskinen, og at vi forplikter oss til å oversende disse elektronisk på begrunnet oppfordring fra myndigheter for markedsovervåking.

Navnet på person med dokumentasjonsfullmakt: Volker Pohl, Manager Product Conformity
Igangkjøring av den ufullstendige maskinen er forbudt helt til det ev. fastslås at maskinen som ble bygget inn i den ufullstendige maskinen, oppfyller bestemmelsene i EUs maskindirektiv (2006/42/EF).

Kaegiswil, 22.05.2018

Bruno von Wyl, CTO

Christoph Baumgartner, GM

Monteringserklæring

(I henhold til EUs maskindirektiv 2006/42; vedlegg II B)

Leister Technologies AG, Galileo-Strasse 10, CH-6056 Kaegiswil/Sveits erklærer med dette at den ufullstendige maskinen

Betegnelse: **Vifte**
Type: **AIRPACK**

– så langt det er mulig ut fra leveringsomfanget – oppfyller de anvendelige, grunnleggende kravene i EUs maskindirektiv (2006/42/EF).

Utover dette oppfyller den ufullstendige maskinen kravene i følgende EU-direktiv(er):

EU-direktiv(er): 2014/30, 2014/35, 2011/65
Harmoniserte normer: EN 12100, EN 55014-1, EN 55014-2, EN 61000-3-2, EN 61000-3-3, EN 62233,
EN 60335-2-80, EN 50581

Videre erklærer vi at den spesielle tekniske dokumentasjonen iht. vedlegg VII (del B) er opprettet for denne ufullstendige maskinen, og at vi forplikter oss til å oversende disse elektronisk på begrunnet oppfordring fra myndigheter for markedsovervåking.

Navnet på person med dokumentasjonsfullmakt: Volker Pohl, Manager Product Conformity
Igangkjøring av den ufullstendige maskinen er forbudt helt til det ev. fastslås at maskinen som ble bygget inn i den ufullstendige maskinen, oppfyller bestemmelsene i EUs maskindirektiv (2006/42/EF).

Kaegiswil, 22.05.2018

Bruno von Wyl, CTO

Christoph Baumgartner, GM

Deponering



Elektrisk utstyr, tilbehør og emballasje skal resirkuleres på en miljøvennlig måte. **Kun for EU-land:**
Kast aldri elektrisk utstyr i husholdningsavfallet!



Lue käyttöohje huolellisesti ennen käyttöönottoa ja säilytä se myöhempää käyttöä varten.

Leister ROBUST, AIRPACK Puhallin

Käyttö

- Leister-puhaltimet voidaan asentaa koneisiin, laitoiksiin tai laitteisiin ja ne on suunniteltu jatkuvaan käyttöön ilman huoltoa.
- Tarkoitettu ilman kuljetukseen, ei palaviin, aggressiivisten tai räjähtävien kaasujen kuljetukseen
- Leisterin ilmanlämmittimien **ilmansyöttö**, raitisilman syöttöön ja jäähtytykseen
- Kylpylöiden, akvaarioiden ja erilaisten tekstiilikoneiden sovellusten ilmanvaihto
- **Alipaine** silkkipainokoneille ja ilmapöydille



Varoitus



Hengenvaara avattaessa laite, koska jännitteiset komponentit ja liitännät tulevat esiin. Ennen laitteen avaamista kaikki navat on irrotettava verkosta.



Tulipalon ja palovammojen vaara! Puhaltimien pintalämpötilat voivat olla yli 80 °C. Laitetta vasten ei saa olla eikä niihin saa kiinnittää mitään osia. Älä kohdista kuumailmapuhaltimen ilmavirtausta ihmisiin tai eläimiin.



Huomio



Laitteessa ilmoitetun **nimellisjännitteen** on vastattava verkkojännitettä.



Suojausluokan I laitteet on maadoitettava.



Käytä moottorinsuojakytkintä.



Ota huomioon pyörimissuunta.



Suojaa laite **kosteudelta ja vedeltä**.

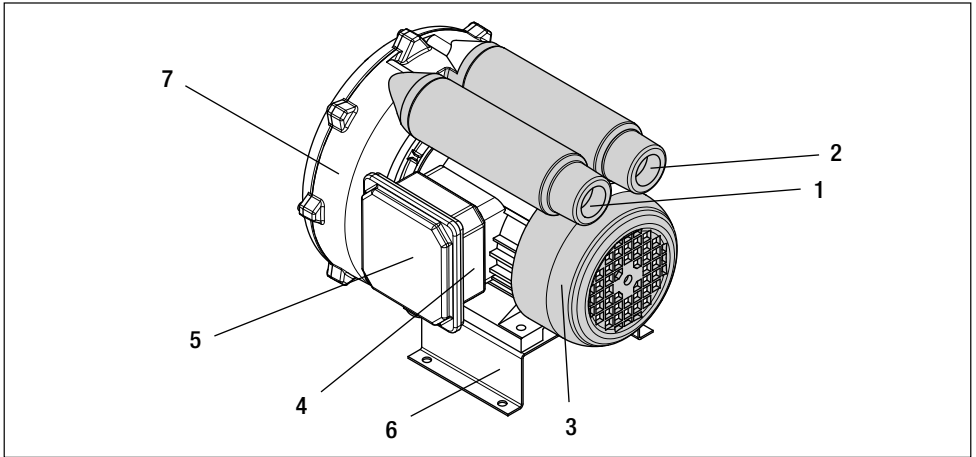
Tekniset tiedot

| Tyyppi ROBUST | Malli | Sivukanavakompressori | | |
|-----------------------------|----------------------|---|-------------|-------------|
| Jännite kolmivaiheikäytössä | V~ | – | 3 × 230/400 | 3 × 265/460 |
| Jännite yksivaiheikäytössä | V~ | 120 | 230 | – |
| Teho | W | 250 | 250 | 300 |
| Taajuus | Hz | 50 | 50 | 60 |
| Ilmamäärä (20 °C) | l/väh. | 1 200 | 1 200 | 1 300 |
| Staattinen paine | kPa | 8,0 | 8,0 | 10,5 |
| Ympäristölämpötila enint. | °C | 60 | | |
| Ilmanottolämpötila enint. | °C | 60 | | |
| Päästötaso | L _{pA} (dB) | 62 | | |
| IP-luokitus (IEC 60529) | | IP 54 | | |
| Imuaukko (ulkoa) | mm | ∅ 38 | | |
| Puhallusaukko (ulkoa) | mm | ∅ 38 | | |
| Paino | kg | 8,0 | | |
| Massa (Size) | mm | Sivu 3 | | |
| Vaatimustenmukaisuusmerkki | | CE (ErP n/a) | | |
| Suojausluokka I | |  | | |

| Tyyppi AIRPACK | Malli | Sivukanavakompressori | |
|-----------------------------|----------------------|---|-------------|
| Jännite kolmivaiheikäytössä | V~ | 3 × 230/400 | 3 × 265/460 |
| Teho | W | 2 200 | 2 600 |
| Taajuus | Hz | 50 | 60 |
| Ilmamäärä (20 °C) | l/väh. | 3 900 | 4 500 |
| Staattinen paine | kPa | 30,0 | 30,0 |
| Ympäristölämpötila enint. | °C | 40 | |
| Ilmanottolämpötila enint. | °C | 40 | |
| Päästötaso | L _{pA} (dB) | 73 | |
| IP-luokitus (IEC 60529) | | IP 54 | |
| Imuaukko (ulkoa) | mm | ∅ 60 | |
| Puhallusaukko (ulkoa) | mm | ∅ 60 | |
| Paino | kg | 26 | |
| Massa (Size) | mm | Sivu 4 | |
| Vaatimustenmukaisuusmerkki | | CE (ErP n/a) | |
| Suojausluokka I | |  | |

Oikeus teknisiin muutoksiin pidätetään.

Laitteen kuvaus ROBUST



- | | |
|-----------------------------------|--------------------------|
| 1. Puhallusaukko \varnothing 38 | 5. Liitäntäkotelon kansi |
| 2. Imuaukko \varnothing 38 | 6. Asennusjalka |
| 3. Moottori | 7. Juoksupyörän kotelo |
| 4. Liitäntäkotelo | |

Asennus ROBUST

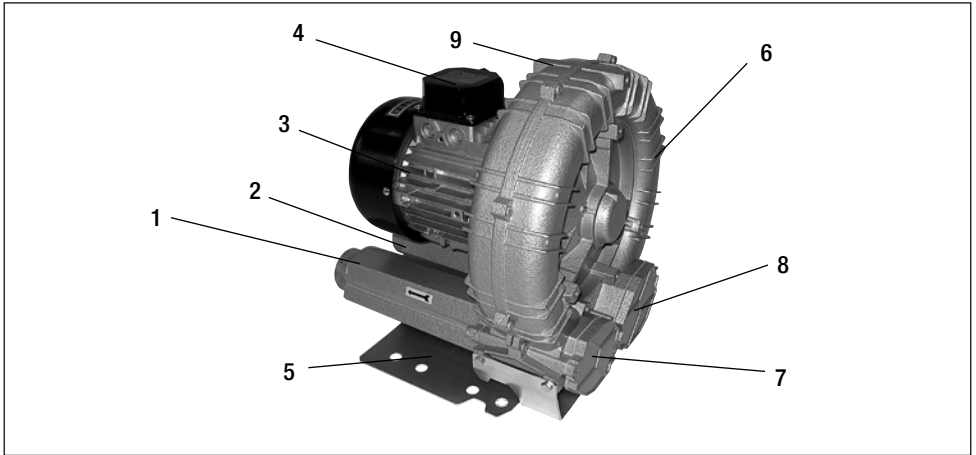
- Puhallin Robust on kiinnitettävä neljällä M6-ruuvilla **asennusjalkaan (6)**.
- Suojaa puhallin värähtelyltä ja tärinältä.
- Puhaltimen voi asentaa vaaka- tai pystysuuntaisesti.

Käyttö ROBUST

- Puhallin saa imeä vain ilmaa, joka on $< 60^{\circ}\text{C}$.
- Jos ilma on pölyistä, käytä Leister-jaloterässuodatinta **puhaltimen imuaukossa (2)**.
- Verkköjännitteestä riippuen **liitäntäkotelo (4)** on kytkettävä vastaavasti.
- Alan ammattilaisen on suoritettava puhaltimien liitäntä. **Ota huomioon pyörimissuunta!**

| Kytentäkaavio liitäntäkotelon kassissa (5) | | |
|--|-----------|-----------|
| 220–254 V | 380–440 V | 220–254 V |
| | | |
| Δ | Y | $- $ |

Laitteen kuvaus AIRPACK



- | | |
|--|---|
| <ul style="list-style-type: none"> 1. Liitäntälaippa MP6, puhallusaukko \varnothing 60 2. Liitäntälaippa MP6, imuaukko \varnothing 60 (seulalla) 3. Moottori 4. Sähk. liitinkotelo 5. Jalka | <ul style="list-style-type: none"> 6. Kompressorin kotelo 7. Puhallusaukon vaihtoehtoinen kohta 8. Imuaukon vaihtoehtoinen kohta 9. Ripustuskohta |
|--|---|

Käyttöolosuhteet AIRPACK

- Puhallin AIRPACK on kiinnitettävä neljällä M12-ruuvilla **jalkaan (5)**. Asennus voidaan tehdä vaaka- tai pystysuuntaisesti.
- Suojaa puhallin värähtelytä ja tärinältä.

Tärkeää:

- Puhallinta ei saa käyttää tulo- tai poistoyhde suljettuna. Puhaltimen ilmamäärän kuristuksen kautta muodostuu puristuslämpöä, joka saa puhaltimen ja ilmaletkut lämpenemään. Käytä vain lämpöä kestäviä letkuja tai metalliletkuja. Kiinnitä letkut kiinnittimillä **liitäntälaippoihin MP6 (1 ja 2)**.
- Puhallinta on käytettävä moottorinsuojakytkimen kanssa. Nimellisvirtaa (katso tyyppikilpi) ei saa ylittää.

Käyttö AIRPACK

- Sallitut ympäristö- ja imulämpötilat ovat $-15\text{ °C} - +40\text{ °C}$. Varmista tilan hyvä ilmanvaihto.
- Jos ilma on pölyistä, asenna **imuaukkoon (2)** Leister-jaloterässuodatin (tilausno 110.895).
- Alan ammattilaisen on suoritettava puhaltimien liitäntä. **Ota huomioon pyörimissuunta!**
- Verkköjännitteestä riippuen **liitinkotelo (4)** on kytkettävä vastaavasti. Yhdistä suojajohdin maadoitusliittimeen, mittaa maadoitusvastus.

| Kytkentäkaavio liitäntäkotelon kannessa (4) | | | |
|--|-------------|--|-------------|
| 50 Hz 230 V | 50 Hz 400 V | | 50 Hz 400 V |
| 60 Hz 265 V | 60 Hz 265 V | | 60 Hz 460 V |
| | | | |
| L1 L2 L3 | L1 L2 L3 | | |
| Δ | Y | | |

Huolto AIRPACK

- Jaloterässuodatin ja seula **liitäntälaipassa MP6, imuaukko (2)** on puhdistettava, jos niissä on likaa, muuten **moottori (3)** voi ylikuumentua. Integroitu seula voidaan irrottaa puhdistusta varten avaamalla 2 ruuvia M6 liitäntälaipasta MP6, imuaukko (2).

Koulutus

- Leister Technologies AG ja sen valtuutetut huoltopalvelut tarjoavat ilmaisia käyttötarkoitusten alaan liittyviä kursseja.

3D-piirrokset

- 3D-piirroksia on saatavilla huoltopalvelusta tai osoitteesta www.leister.com.

Lisätarvikkeet

- Vain Leister-lisätarvikkeita saa käyttää.

Huolto ja korjaus

- Korjauksia saavat tehdä vain valtuutetut Leister-huoltopalvelut. Ne tarjoavat kohtuullisessa ajassa asiantuntevia ja luotettavia huoltopalveluita sekä kytkentäkaavioiden ja varaosaluetteloiden mukaisia alkuperäisiä varaosia.

Takuu

- Tällä laitteella on lainsäädännön / maakohtaisten määräysten mukainen takuu ostopäivästä alkaen (todistus laskulla tai läheteellä). Muodostuneet vauriot korjataan korvaavalla toimituksella tai korjauksella.
- Muut vaateet raukeavat lainsäädäntö huomioon ottaen.
- Takuusta poissuljettuja ovat vauriot, jotka ovat aiheutuneet luonnollisen kulumisen, ylikuormituksen tai epäasianmukaisen käsittelyn seurauksina.
- Vaateet, jotka liittyvät laitteisiin, joita ostaja on muokannut tai muuttanut, raukeavat.

Liittämisvakuutus

(EY-konedirektiivin 2006/42 liitteen II B mukaisesti)

Leister Technologies AG, Galileo-Strasse 10, CH-6056 Kaegiswil/Schweiz vakuuttaa täten, että puolivalmiste

Nimike: **Puhallin**

Tyyppi: **ROBUST**

– mikäli toimituksen vuoksi on mahdollista – vastaa EY-konedirektiivin (2006/42/EY) mukaisia sovellettavia perusvaatimuksia.

Puolivalmiste vastaa lisäksi seuraavien EY-direktiivien vaatimuksia:

EY-direktiivi(t): 2014/30, 2014/35, 2011/65

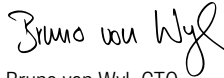
Harmonisoidut normit: EN 12100, EN 55014-1, EN 55014-2, EN 61000-3-2, EN 61000-3-3, EN 62233, EN 60335-1, EN 60335-2-45, EN 50581

Lisäksi vakuutamme, että tälle puolivalmisteele on laadittu liitteen VII (osa B) mukaiset tekniset erikoisasiakirjat, ja ne annetaan markkinavalvontaviranomaisten perustellusta vaatimuksesta sähköisessä muodossa.

Dokumentaatiosta vastaavan henkilön nimi: Volker Pohl, Manager Product Conformity

Puolivalmiste voidaan ottaa käyttöön vasta, kun on vahvistettu, että kone, johon puolivalmiste on asennettu, vastaa EY-konedirektiivin (2006/42/EY) määräyksiä.

Kaegiswil, 22.05.2018



Bruno von Wyl, CTO



Christoph Baumgartner, GM

Liittämisvakuutus

(EY-konedirektiivin 2006/42 liitteen II B mukaisesti)

Leister Technologies AG, Galileo-Strasse 10, CH-6056 Kaegiswil/Schweiz vakuuttaa täten, että puolivalmiste

Nimike: **Puhallin**

Tyyppi: **AIRPACK**

– mikäli toimituksen vuoksi on mahdollista – vastaa EY-konedirektiivin (2006/42/EY) mukaisia sovellettavia perusvaatimuksia.

Puolivalmiste vastaa lisäksi seuraavien EY-direktiivien vaatimuksia:

EY-direktiivi(t): 2014/30, 2014/35, 2011/65

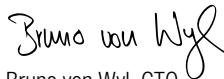
Harmonisoidut normit: EN 12100, EN 55014-1, EN 55014-2, EN 61000-3-2, EN 61000-3-3, EN 62233, EN 60335-2-80, EN 50581

Lisäksi vakuutamme, että tälle puolivalmisteele on laadittu liitteen VII (osa B) mukaiset tekniset erikoisasiakirjat, ja ne annetaan markkinavalvontaviranomaisten perustellusta vaatimuksesta sähköisessä muodossa.

Dokumentaatiosta vastaavan henkilön nimi: Volker Pohl, Manager Product Conformity

Puolivalmiste voidaan ottaa käyttöön vasta, kun on vahvistettu, että kone, johon puolivalmiste on asennettu, vastaa EY-konedirektiivin (2006/42/EY) määräyksiä.

Kaegiswil, 22.05.2018



Bruno von Wyl, CTO



Christoph Baumgartner, GM

Hävittäminen



Sähkölaitteet, tarvikkeet ja pakkaukset on toimitettava ympäristöä säästävään kierrätykseen. **Vain EU-maiden osalta:** Älä heitä sähkölaitteet kotitalousjätteeseen!



Οι οδηγίες χρήσης πρέπει να διαβάζονται προσεκτικά πριν από την έναρξη της λειτουργίας και να φυλάσσονται για μελλοντική χρήση.

Leister ROBUST, AIRPACK Φυσητήρας

Χρήση

- Οι φυσητήρες της Leister ενδείκνυται για τοποθέτηση σε μηχανήματα, εγκαταστάσεις ή συσκευές και είναι σχεδιασμένοι για διαρκή λειτουργία χωρίς ανάγκες συντήρησης.
- Ενδείκνυται για την παροχή αέρα, μη εύφλεκτων, μη επιθετικών και μη εκρηκτικών αερίων
- Τροφοδοσία αέρα από θερμαντήρες αέρα της Leister, για την τροφοδοσία φρέσκου αέρα και την ψύξη
- Εξαερισμός μπάνιων, ενυδρείων και διάφορες εφαρμογές για υφαντουργικά μηχανήματα
- Υποπίεση για μηχανές μεταξοτυπίας και πάγκους αερομεταφορέων



Προειδοποίηση



Κίνδυνος θάνατος κατά το άνοιγμα της συσκευής, επειδή μένουν εκτεθειμένα μέρη και συνδέσεις που φέρουν ηλεκτρική τάση. Πριν από το άνοιγμα, η συσκευή πρέπει να αποσυνδέεται ολοπολικά από το δίκτυο ρεύματος.



Κίνδυνος πυρκαγιάς και εγκαυμάτων! Στον φυσητήρα μπορούν να προκύψουν επιφανειακές θερμοκρασίες άνω των 80 °C. Δεν επιτρέπεται να βρίσκονται ή να στερεώνονται εξαρτήματα επάνω του. Μην κατευθύνετε τη δέσμη θερμού αέρα σε άτομα ή ζώα.



Προσοχή



Η **ονομαστική τάση**, η οποία αναφέρεται στη συσκευή πρέπει να συμφωνεί με την τάση του δικτύου ρεύματος.



Οι συσκευές της κατηγορίας προστασίας I πρέπει να γειώνονται με προστατευτικό αγωγό.



Να χρησιμοποιείται διακόπτης προστασίας μοτέρ.





Να λαμβάνεται υπόψη η φορά περιστροφής.



Η συσκευή **πρέπει να προστατεύεται από υγρασία και νερά.**

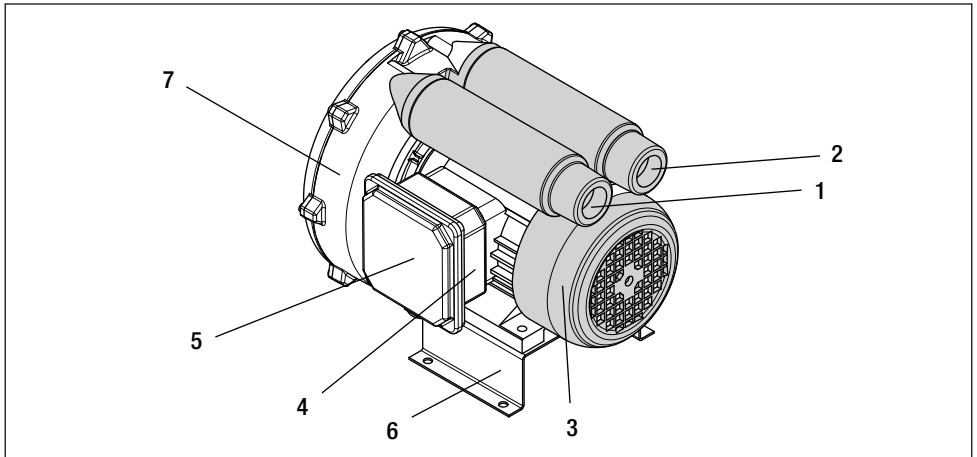
Τεχνικά στοιχεία

| Τύπος ROBUST | Σχεδιασμός | Συμπιεστής πλευρικού καναλιού | | |
|---------------------------------|----------------------|---|-------------|-------------|
| Τάση για τριφασική λειτουργία | V~ | – | 3 × 230/400 | 3 × 265/460 |
| Τάση για μονοφασική λειτουργία | V~ | 120 | 230 | – |
| Ισχύς | W | 250 | 250 | 300 |
| Συχνότητα | Hz | 50 | 50 | 60 |
| Ποσότητα αέρα (20 °C) | l/min. | 1.200 | 1.200 | 1.300 |
| Στατική πίεση | kPa | 8,0 | 8,0 | 10,5 |
| Μέγ. θερμοκρασία περιβάλλοντος | °C | 60 | | |
| Μέγ. θερμοκρασία εισόδου αέρα | °C | 60 | | |
| Στάθμη θορύβου | L _{pA} (dB) | 62 | | |
| Είδος προστασίας (IEC 60529) | | IP 54 | | |
| Άνοιγμα αναρρόφησης (εξωτερικά) | mm | ∅ 38 | | |
| Άνοιγμα εκφύσησης (εξωτερικά) | mm | ∅ 38 | | |
| Βάρος | kg | 8,0 | | |
| Διαστάσεις (Size) | mm | Σελίδα 3 | | |
| Σήμα συμμόρφωσης | | CE (ErP n/a) | | |
| Κατηγορία προστασίας I | |  | | |

| Τύπος AIRPACK | Σχεδιασμός | Συμπιεστής πλευρικού καναλιού | |
|---------------------------------|----------------------|---|-------------|
| Τάση για τριφασική λειτουργία | V~ | 3 × 230/400 | 3 × 265/460 |
| Ισχύς | W | 2.200 | 2.600 |
| Συχνότητα | Hz | 50 | 60 |
| Ποσότητα αέρα (20 °C) | l/min. | 3.900 | 4.500 |
| Στατική πίεση | kPa | 30,0 | 30,0 |
| Μέγ. θερμοκρασία περιβάλλοντος | °C | 40 | |
| Μέγ. θερμοκρασία εισόδου αέρα | °C | 40 | |
| Στάθμη θορύβου | L _{pA} (dB) | 73 | |
| Είδος προστασίας (IEC 60529) | | IP 54 | |
| Άνοιγμα αναρρόφησης (εξωτερικά) | mm | ∅ 60 | |
| Άνοιγμα εκφύσησης (εξωτερικά) | mm | ∅ 60 | |
| Βάρος | kg | 26 | |
| Διαστάσεις (Size) | mm | Σελίδα 4 | |
| Σήμα συμμόρφωσης | | CE (ErP n/a) | |
| Κατηγορία προστασίας I | |  | |

Με την επιφύλαξη τεχνικών αλλαγών

Περιγραφή συσκευής ROBUST



- | | |
|--|--|
| <ul style="list-style-type: none"> 1. Άνοιγμα εκφύσησης \varnothing 38 2. Άνοιγμα αναρρόφησης \varnothing 38 3. Μοτέρ 4. Κουτί συνδέσεων | <ul style="list-style-type: none"> 5. Καπάκι κουτιού συνδέσεων 6. Πόδι συναρμολόγησης 7. Κέλυφος πτερωτής |
|--|--|

Τοποθέτηση ROBUST

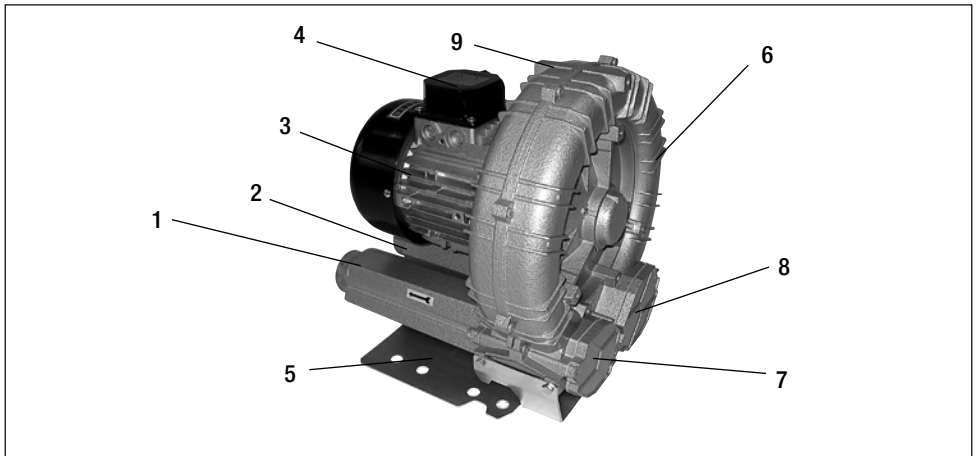
- Ο φυσητήρας Robust πρέπει να στερεώνεται με τέσσερις βίδες M6 στο **πόδι συναρμολόγησης (6)**.
- Ο φυσητήρας πρέπει να προστατεύεται από δονήσεις και κρούσεις.
- Ο φυσητήρας μπορεί να τοποθετηθεί οριζόντια και κάθετα.

Λειτουργία ROBUST

- Ο φυσητήρας επιτρέπεται να αναρροφά μόνο αέρα $< 60^{\circ}\text{C}$.
- Σε περίπτωση που ο αέρας περιέχει σκόνη να χρησιμοποιείται το ανοξείδωτο φίλτρο **στο άνοιγμα αναρρόφησης του φυσητήρα (2)**.
- Ανάλογα με την τάση του δικτύου ρεύματος πρέπει να εκτελούνται οι αντίστοιχες συνδέσεις στο **κουτί συνδέσεων (4)**.
- Η σύνδεση του φυσητήρα πρέπει να γίνεται από ειδικό τεχνικό.
Να λαμβάνεται υπόψη η φορά περιστροφής!

| Εικόνα συνδεσμολογίας στο καπάκι του κουτιού συνδέσεων (5) | | |
|--|-----------------|-------------|
| 220–254 V | 380–440 V | 220–254 V |
| | | |
| L1 L2 L3 Δ | L1 L2 L3 Y | L1 N — — |

Περιγραφή συσκευής AIRPACK



1. Φλάντζα σύνδεσης MP6, άνοιγμα εκφύσησης \varnothing 60
2. Φλάντζα σύνδεσης MP6, άνοιγμα αναρρόφησης \varnothing 60 (με σήτα)
3. Μοτέρ
4. Κουτί ηλεκτρικών ακροδεκτών
5. Πόδι
6. Κέλυφος συμπιεστή
7. Εναλλακτική θέση ανοίγματος εκφύσησης
8. Εναλλακτική θέση ανοίγματος αναρρόφησης
9. Σημείο ανάρτησης

Προϋποθέσεις χρήσης AIRPACK

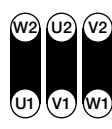
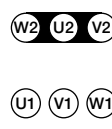
- Ο φυσητήρας AIRPACK πρέπει να στερεώνεται με τέσσερις βίδες M12 στο **πόδι (5)**. Δυνατότητα οριζόντιας ή κατακόρυφης τοποθέτησης.
- Ο φυσητήρας πρέπει να προστατεύεται από δονήσεις και κρούσεις.

Σημαντικό:

- Δεν επιτρέπεται η χρήση του φυσητήρα με κλειστό στόμιο εισόδου ή εξόδου. Ο στραγγαλισμός της ποσότητας αέρα στον φυσητήρα οδηγεί στην παραγωγή θερμότητας συμπίεσης, μέσω της οποίας θερμαίνεται ο φυσητήρας και οι εύκαμπτοι σωλήνες αέρα. Χρησιμοποιείτε μόνο εύκαμπτους σωλήνες ή μεταλλικούς εύκαμπτους σωλήνες με αντοχή στις υψηλές θερμοκρασίες. Στερεώνετε τους εύκαμπτους σωλήνες με σφιγκτήρες στις **φλάντζες σύνδεσης MP6 (1 και 2)**.
- Ο φυσητήρας πρέπει να λειτουργεί με διακόπτη προστασίας μοτέρ. Δεν επιτρέπεται η υπέρβαση του ονομαστικού ρεύματος (βλέπε πινακίδα στοιχείων).

Λειτουργία AIRPACK

- Οι επιτρεπτές θερμοκρασίες περιβάλλοντος και αναρρόφησης είναι μεταξύ -15°C και $+40^{\circ}\text{C}$. Πρέπει να διασφαλίζεται ο καλός εξαερισμός του χώρου.
- Σε περίπτωση που ο αέρας περιέχει σκόνη να τοποθετείτε το φίλτρο αέρα ανοξειδωτού χάλυβα Leister (αρ. παραγγ. 110.895) στο **άνοιγμα αναρρόφησης (2)**.
- Η σύνδεση του φυσητήρα πρέπει να γίνεται από ειδικό τεχνικό. **Να λαμβάνεται υπόψη η φορά περιστροφής!**
- Ανάλογα με την τάση του δικτύου ρεύματος πρέπει να εκτελούνται οι αντίστοιχες συνδέσεις στο **κουτί ακροδεκτών (4)**. Ο διακόπτης προστασίας πρέπει να συνδέεται στον ακροδέκτη γείωσης και να μετρίεται η αντίσταση γείωσης.

| Εικόνα συνδεσμολογίας στο καπάκι του κουτιού συνδέσεων (4) | |
|---|--|
| 50 Hz 230 V 60 Hz 265 V | 50 Hz 400 V 60 Hz 460 V |
|  |  |
| L1 L2 L3 Δ | L1 L2 L3 Y |

Συντήρηση AIRPACK

- Σε περίπτωση που υπάρχουν ρύποι πρέπει να καθαρίζεται το φίλτρο ανοξειδωτου χάλυβα και η σήτα στην **φλάντζα σύνδεσης MP6, καθώς και το άνοιγμα αναρρόφησης (2)**, διαφορετικά μπορεί να υπερθερμανθεί το **μοτέρ (3)**. Για τον καθαρισμό, η ενσωματωμένη σήτα μπορεί να αποσυαρμολογηθεί λύνοντας 2 βίδες M6 στην **φλάντζα σύνδεσης MP6, άνοιγμα αναρρόφησης (2)**.

Εκπαίδευση

- Η εταιρεία Leister Technologies AG καθώς και τα εξουσιοδοτημένα Κέντρα Σέρβις προσφέρουν δωρεάν μαθήματα χρήσης.

Σχέδια 3D

- Στα Κέντρα Σέρβις και στην ιστοσελίδα www.leister.com διατίθενται σχέδια 3D.

Αξεσουάρ

- Επιτρέπεται να χρησιμοποιούνται μόνο αξεσουάρ Leister.

Σέρβις και επισκευή

- Οι επισκευές πρέπει να εκτελούνται αποκλειστικά από εξουσιοδοτημένα Κέντρα Σέρβις της Leister. Τα Κέντρα Σέρβις διασφαλίζουν την ορθή και αξιόπιστη επισκευή με γνήσια ανταλλακτικά σύμφωνα με τα σχεδιαγράμματα συνδέσεων και τις λίστες ανταλλακτικών εντός των προδιαγραφόμενων προθεσμιών.

Εγγύηση

- Για την παρούσα συσκευή παρέχεται κατά κανόνα εγγύηση σύμφωνα με τους νομοθετημένους / εθνικούς κανονισμούς από την ημερομηνία αγοράς (τεκμηρίωση με απόδειξη ή δελτίο αποστολής). Οι ζημιές που έχουν προκληθεί αντιμετωπίζονται με παράδοση ανταλλακτικών ή επισκευή.
- Αποκλείονται περαιτέρω απαιτήσεις με την επιφύλαξη νομικών κανονισμών.
- Οι ζημιές που οφείλονται σε φυσιολογική φθορά, υπερβολική επιβάρυνση ή ακατάλληλη χρήση αποκλείονται από την εγγύηση.
- Δεν γίνεται δεκτή καμία απαίτηση για συσκευές που έχουν μετασκευαστεί ή τροποποιηθεί από τον αγοραστή.

Δήλωση ενσωμάτωσης

(Με την έννοια της οδηγίας μηχανημάτων της Ε.Κ. 2006/42, Παράρτημα II Β)

Η εταιρεία Leister Technologies AG, Galileo-Strasse 10, CH-6056 Kaegiswil/Schweiz δηλώνει με το παρόν ότι το ημιτελές μηχάνημα

Όνομασία: **Φουσητήρας**

Τύπος: **ROBUST**

– εφόσον είναι δυνατό από τα παραδοτέα – αντιστοιχεί στις εφαρμοζόμενες θεμελιώδεις απαιτήσεις της οδηγίας μηχανημάτων της Ε.Κ. (2006/42/ΕΚ).

Επιπλέον το ημιτελές μηχάνημα αντιστοιχεί στις απαιτήσεις των παρακάτω οδηγιών της Ε.Κ.:

Οδηγίες Ε.Κ.: 2014/30, 2014/35, 2011/65

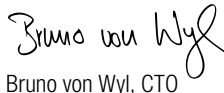
Εναρμονισμένα πρότυπα: EN 12100, EN 55014-1, EN 55014-2, EN 61000-3-2, EN 61000-3-3, EN 62233, EN 60335-1, EN 60335-2-45, EN 50581

Επιπρόσθετα δηλώνουμε ότι για το παρόν ημιτελές μηχάνημα έχουν δημιουργηθεί τα ειδικά τεχνικά έγγραφα σύμφωνα με το παράρτημα VII (Μέρος Β) και υποχρεούμαστε κατόπιν τεκμηριωμένης απαίτησης να τα υποβάλλουμε ηλεκτρονικά στις αρχές ελέγχου της αγοράς.

Όνομα του εξουσιοδοτημένου της τεκμηρίωσης: Volker Pohl, Manager Product Conformity

Η θέση του ημιτελούς μηχανήματος σε λειτουργία απαγορεύεται έως ότου διαπιστωθεί ότι το μηχάνημα, στο οποίο ενσωματώθηκε το ημιτελές μηχάνημα, αντιστοιχεί στους κανονισμούς της οδηγίας μηχανημάτων της Ε.Κ. (2006/42/ΕΚ).

Kaegiswil, 22/05/2018



Bruno von Wyl, CTO



Christoph Baumgartner, GM

Δήλωση ενσωμάτωσης

(Με την έννοια της οδηγίας μηχανημάτων της Ε.Κ. 2006/42, Παράρτημα II Β)

Η εταιρεία Leister Technologies AG, Galileo-Strasse 10, CH-6056 Kaegiswil/Schweiz δηλώνει με το παρόν ότι το ημιτελές μηχάνημα

Όνομασία: **Φουσητήρας**

Τύπος: **AIRPACK**

– εφόσον είναι δυνατό από τα παραδοτέα – αντιστοιχεί στις εφαρμοζόμενες θεμελιώδεις απαιτήσεις της οδηγίας μηχανημάτων της Ε.Κ. (2006/42/ΕΚ).

Επιπλέον το ημιτελές μηχάνημα αντιστοιχεί στις απαιτήσεις των παρακάτω οδηγιών της Ε.Κ.:

Οδηγίες Ε.Κ.: 2014/30, 2014/35, 2011/65

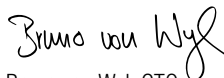
Εναρμονισμένα πρότυπα: EN 12100, EN 55014-1, EN 55014-2, EN 61000-3-2, EN 61000-3-3, EN 62233, EN 60335-2-80, EN 50581

Επιπρόσθετα δηλώνουμε ότι για το παρόν ημιτελές μηχάνημα έχουν δημιουργηθεί τα ειδικά τεχνικά έγγραφα σύμφωνα με το παράρτημα VII (Μέρος Β) και υποχρεούμαστε κατόπιν τεκμηριωμένης απαίτησης να τα υποβάλλουμε ηλεκτρονικά στις αρχές ελέγχου της αγοράς.

Όνομα του εξουσιοδοτημένου της τεκμηρίωσης: Volker Pohl, Manager Product Conformity

Η θέση του ημιτελούς μηχανήματος σε λειτουργία απαγορεύεται έως ότου διαπιστωθεί ότι το μηχάνημα, στο οποίο ενσωματώθηκε το ημιτελές μηχάνημα, αντιστοιχεί στους κανονισμούς της οδηγίας μηχανημάτων της Ε.Κ. (2006/42/ΕΚ).

Kaegiswil, 22/05/2018



Bruno von Wyl, CTO



Christoph Baumgartner, GM

Απόρριψη



Τα ηλεκτρικές συσκευές, τα αξεσουάρ και οι συσκευασίες πρέπει να οδηγούνται σε περιβαλλοντικά ορθή ανακύκλωση. **Μόνο για τις χώρες της Ε.Ε.:** Μην πετάτε τα ηλεκτρικές συσκευές στα οικιακά απορρίμματα!



İşleme alma öncesinde kullanım kılavuzunu dikkatlice okuyun ve daha sonra kullanmak üzere muhafaza edin.

Leister ROBUST, AIRPACK Fan

Uygulama

- Leister fanları; makine, tesis veya cihazlara montaj için uygun olup, bakım gerektirmeyen sürekli çalışma için tasarlanmıştır.
- Havanın, yanıcı, aşındırıcı ve patlayıcı olmayan gazların pompalanması için uygundur
- Leister hava ısıtıcılarının hava beslemesi, temiz hava sağlama ve soğutma için
- Havuzların, akvaryumların ve tekstil makinelerindeki çeşitli uygulamaların havalandırılması
- Serigrafi baskı makineleri ve hava tezgahları için vakum



Uyarı



Cihazın açılması sırasında, akım taşıyan bileşenler ve bağlantı elemanlarının muhafazası kalkacağından **ölüm tehlikesi**. Cihaz açılmadan önce tüm kutupların şebeke akımı ile bağlantılarının kesilmiş olması gerekir.



Ateşte yanma tehlikesi! Fanda yüzey sıcaklıkları 80 °C'ye ulaşabilir. Parçalar yüzeye temas etmemeli veya sabitlenmemelidir. Sıcak havayı insanlara veya hayvanlara doğrultmayın.



İkaz



Cihazın üzerinde belirtilen **nominal gerilim**, şebeke gerilimi ile aynı olmalıdır.



I koruma sınıfındaki cihazlar koruyucu iletkenle topraklanmalıdır.



Motor koruma şalterleri kullanın.



Dönüş yönüne dikkat edin.



Cihazı **nem ve ıslaklıktan koruyun**.

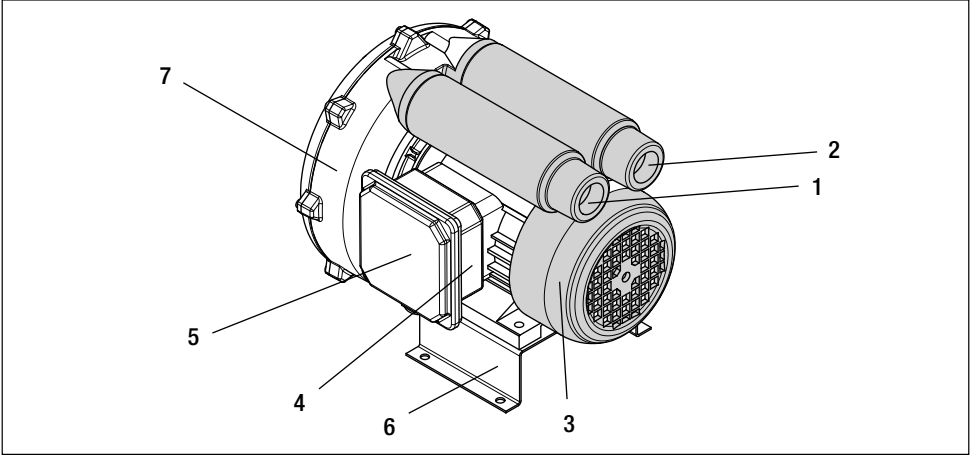
Teknik bilgiler

| Tip ROBUST | Yapı türü | Yan kanallı kompresör | | |
|-----------------------------|----------------------|-----------------------|---|-------------|
| Üç fazlı işletimde gerilim | V~ | – | 3 × 230/400 | 3 × 265/460 |
| Tek fazlı işletimde gerilim | V~ | 120 | 230 | – |
| Güç | W | 250 | 250 | 300 |
| Frekans | Hz | 50 | 50 | 60 |
| Hava miktarı (20 °C) | l/dak. | 1200 | 1200 | 1300 |
| Statik basınç | kPa | 8,0 | 8,0 | 10,5 |
| Maks. ortam sıcaklığı | °C | | 60 | |
| Maks. hava giriş sıcaklığı | °C | | 60 | |
| Emisyon seviyesi | L _{pA} (dB) | | 62 | |
| Koruma türü (IEC 60529) | | | IP 54 | |
| Emme ağzı (dış) | mm | | Ø 38 | |
| Üfleme ağzı (dış) | mm | | Ø 38 | |
| Ağırlık | kg | | 8,0 | |
| Kütle (Size) | mm | | Sayfa 3 | |
| Uygunluk işareti | | | CE (ErP n/a) | |
| Koruma sınıfı I | | |  | |

| Tip AIRPACK | Yapı türü | Yan kanallı kompresör | |
|----------------------------|----------------------|-----------------------|---|
| Üç fazlı işletimde gerilim | V~ | 3 × 230/400 | 3 × 265/460 |
| Güç | W | 2200 | 2600 |
| Frekans | Hz | 50 | 60 |
| Hava miktarı (20 °C) | l/dak. | 3900 | 4500 |
| Statik basınç | kPa | 30,0 | 30,0 |
| Maks. ortam sıcaklığı | °C | | 40 |
| Maks. hava giriş sıcaklığı | °C | | 40 |
| Emisyon seviyesi | L _{pA} (dB) | | 73 |
| Koruma türü (IEC 60529) | | | IP 54 |
| Emme ağzı (dış) | mm | | Ø 60 |
| Üfleme ağzı (dış) | mm | | Ø 60 |
| Ağırlık | kg | | 26 |
| Kütle (Size) | mm | | Sayfa 4 |
| Uygunluk işareti | | | CE (ErP n/a) |
| Koruma sınıfı I | | |  |

Teknik değişiklik yapma hakkı mahfuzdur

ROBUST cihaz açıklaması



1. Üfleme ağı $\varnothing 38$
2. Emme ağı $\varnothing 38$
3. Motor
4. Bağlantı kutusu
5. Bağlantı kutusu kapağı
6. Montaj ayağı
7. Çark gövdesi

ROBUST montajı

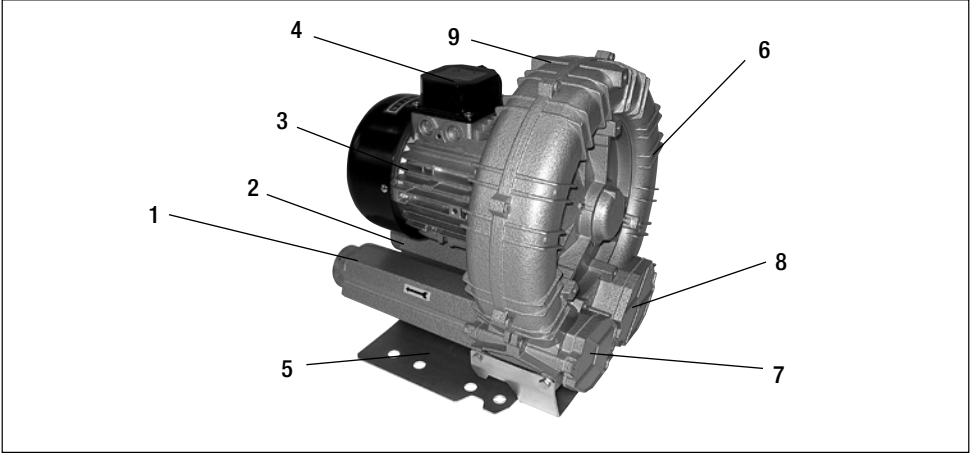
- Robust fanın dört adet M6 civatayla **montaj ayağına (6)** sabitlenmesi gerekir.
- Fanı mekanik titreşimlerden ve sarsıntılardan koruyun.
- Fan yatay veya dikey olarak monte edilebilir.

ROBUST işletimi

- Fan sadece $60\text{ }^{\circ}\text{C}$ altındaki havaları emmelidir.
- Tozlu havada fanın **emme ağızında (2)** Leister paslanmaz çelik filtre kullanın.
- Şebeke gerilimine bağlı olarak **bağlantı kutusunda (4)** ilgili devrelerin öngörülmesi gerekir.
- Fanın bir uzman kişi tarafından bağlanması gerekir. **Dönüş yönüne dikkat edin!**

| Bağlantı kutusu kapağındaki devre şeması (5) | | |
|--|-------------|-------------|
| 220 – 254 V | 380 – 440 V | 220 – 254 V |
| | | |

AIRPACK cihaz açıklaması



1. Bağlantı flanşı MP6, üfleme ağı \varnothing 60
2. Bağlantı flanşı MP6, emme ağı \varnothing 60 (süzgeçli)
3. Motor
4. Elektrik bağlantı klemens kutusu
5. Ayak
6. Kompresör gövdesi
7. Üfleme ağı için alternatif pozisyon
8. Emme ağı için alternatif pozisyon
9. Askı noktası

AIRPACK kullanım koşulları

- AIRPACK fanın dört adet M12 civatayla **ayağa (5)** sabitlenmesi gerekir. Yatay veya dikey monte edilebilir.
- Fanı mekanik titreşimlerden ve sarsıntılardan koruyun.

Önemli:

- Fan, kapalı giriş veya çıkış ağızlarıyla çalıştırılmaz. Fandaki hava miktarının kısılmasıyla sıkışma ısısı oluşur ve buna bağlı olarak fan ve hava hortumları ısınır. Sadece sıcaklığa dayanıklı hortumlar veya metal hortumlar kullanın. Hortumları kelepçeler ile **MP6 bağlantı flanşlarına (1 ve 2)** sabitleyin.
- Fan, motor koruma şalteri ile çalıştırılmalıdır. Nominal akım (bkz. tip etiketi) aşılmamalıdır.

AIRPACK işletimi

- İzin verilen ortam ve emme sıcaklıkları, -15°C ile $+40^{\circ}\text{C}$ arasındadır. Ortam iyi havalandırılmalıdır.
- Havada toz bulunması durumunda **emme ağzına (2)** Leister paslanmaz çelik filtre (sip. no 110.895) monte edin.
- Fanın bir uzman kişi tarafından bağlanması gerekir. **Dönüş yönüne dikkat edin!**
- Şebeke gerilimine bağlı olarak **bağlantı klemens kutusunda (4)** ilgili devrelerin öngörülmesi gerekir. Topraklama hattını toprak klemensine bağlayın ve topraklama direncini ölçün.

| Bağlantı kutusu kapağındaki devre şeması (4) | | | |
|--|-------------|--|--|
| 50 Hz 230 V | 50 Hz 400 V | | |
| 60 Hz 265 V | 60 Hz 460 V | | |
| | | | |
| L1 L2 L3 | L1 L2 L3 | | |
| Δ | Y | | |

AIRPACK bakımı

- **MP6 bağlantı flanşındaki ve emme ağzındaki (2)** paslanmaz çelik filtre ve süzgeç temizlenmelidir, aksi takdirde **motor (3)** aşırı düzeyde ısınır. Entegre süzgeç, **MP6 bağlantı flanşındaki ve emme ağzındaki (2)** 2 adet M6 civata çözülerek temizlemek için sökülebilir.

Eğitim

- Leister Technologies AG ve yetkili servis merkezleri uygulamalar konusunda ücretsiz kurslar sunmaktadır.

3 boyutlu çizimler

- 3 boyutlu çizimleri servis merkezinizden veya www.leister.com adresinden edinebilirsiniz.

Aksesuarlar

- Sadece Leister aksesuarları kullanılmalıdır.

Servis ve Onarım

- Onarımların sadece yetkili Leister servis merkezlerine yaptırılması gerekmektedir. Bu servis merkezleri size, makul bir süre içinde, devre şemaları ile yedek parça listelerine uygun orijinal yedek parça kullanarak uzman ve güvenilir bir onarım hizmeti vermeyi garanti ederler.

Garanti

- Esas olarak, bu cihaz için yasa / ülkelere özel mevzuat hükümlerine göre (satın alma tarihinin fatura veya sevk irsaliyesi ile doğrulanması kaydıyla) satın alma tarihinden itibaren garanti sağlanmaktadır. Ortaya çıkan hasarlar ürün değiştirilmesi veya onarım vasıtası ile giderilir.
- Diğer talepler, yasal mevzuat hariç olmak kaydıyla, karşılanmaz.
- Normal aşınma, aşırı yüklenme veya yanlış kullanım nedeniyle oluşan hasarlar garanti kapsamı dışındadır.
- Üzerinde satın alan tarafından değişiklik veya tadilat yapılmış olan cihazlar garanti kapsamı dışındadır.

İmalatçı beyanı

(2006/42 sayılı AB Makine direktifi Ek II B anlamında)

İşbu beyan ile, “Galileo-Strasse 10, CH-6056 Kaegiswil / İsviçre” adresinde mukim **Leister Technologies AG** firması

Tanım:

Fan

Tip:

ROBUST

tanımlı, bütünlük arz etmeyen bu makinenin AB Makine direktifinin (2006/42) uygulanabilir temel gereksinimlerini - tedarik kapsamı elverdiğince - karşıladığını beyan eder.

Bunun haricinde kısmen tamamlanmış makine aşağıdaki AT direktif(ler)ini karşılar:

AT direktif(ler)i: 2014/30, 2014/35, 2011/65

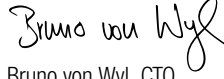
Harmonize standartlar: EN 12100, EN 55014-1, EN 55014-2, EN 61000-3-2, EN 61000-3-3, EN 62233, EN 60335-1, EN 60335-2-45, EN 50581

Ayrıca, kısmen tamamlanmış bu makine için Ek VII (Kısım B) uyarınca bazı özel teknik belgelerin hazırlanmış olduğunu beyan eder, bunları piyasa denetim makamlarına elektronik olarak iletmeyi taahhüt ederiz.

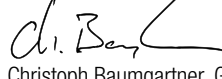
Dokümantasyon yetkilisinin adı: Volker Pohl, Manager Product Conformity

Kismen tamamlanmış bu makinenin işleme alınması, gereğinde, kısmen tamamlanmış bu makinenin içine takıldığı makinenin AB Makine direktifine (2006/42/EC) uygun olduğu tespit edilene kadar yasaktır.

Kaegiswil, 22.05.2018



Bruno von Wyl, CTO



Christoph Baumgartner, GM

İmalatçı beyanı

(2006/42 sayılı AB Makine direktifi Ek II B anlamında)

İşbu beyan ile, “Galileo-Strasse 10, CH-6056 Kaegiswil / İsviçre” adresinde mukim **Leister Technologies AG** firması

Tanım:

Fan

Tip:

AIRPACK

tanımlı, bütünlük arz etmeyen bu makinenin AB Makine direktifinin (2006/42) uygulanabilir temel gereksinimlerini - tedarik kapsamı elverdiğince - karşıladığını beyan eder.

Bunun haricinde kısmen tamamlanmış makine aşağıdaki AT direktif(ler)ini karşılar:

AT direktif(ler)i: 2014/30, 2014/35, 2011/65

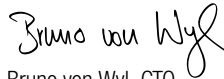
Harmonize standartlar: EN 12100, EN 55014-1, EN 55014-2, EN 61000-3-2, EN 61000-3-3, EN 62233, EN 60335-2-80, EN 50581

Ayrıca, kısmen tamamlanmış bu makine için Ek VII (Kısım B) uyarınca bazı özel teknik belgelerin hazırlanmış olduğunu beyan eder, bunları piyasa denetim makamlarına elektronik olarak iletmeyi taahhüt ederiz.

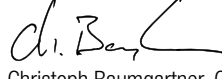
Dokümantasyon yetkilisinin adı: Volker Pohl, Manager Product Conformity

Kismen tamamlanmış bu makinenin işleme alınması, gereğinde, kısmen tamamlanmış bu makinenin içine takıldığı makinenin AB Makine direktifine (2006/42/EC) uygun olduğu tespit edilene kadar yasaktır.

Kaegiswil, 22.05.2018



Bruno von Wyl, CTO



Christoph Baumgartner, GM

Bertaraf etme



Elektrikli cihazlar, aksesuarlar ve ambalajlar, çevrenin korunmasına uygun geri kazanım sistemine dahil edilmelidir. **Sadece AB ülkeleri için:** Elektrikli cihazlar evsel atıklar ile birlikte atılmayın!



Przed uruchomieniem uważnie przeczytać instrukcję obsługi i zachować ją do dalszego korzystania.

Leister ROBUST, AIRPACK Dmuchała

Zastosowanie

- Dmuchała firmy Leister jest przeznaczona do montażu w maszynach, instalacjach lub urządzeniach i jest przystosowana do bezobsługowej pracy ciągłej.
- Przeznaczona do tłoczenia powietrza, niepalnych, nieagresywnych i niewybuchowych gazów
- Zasilanie powietrzem nagrzewnic firmy Leister, dostarczanie świeżego powietrza i powietrza do chłodzenia
- Wentylowanie basenów, akwariów i różnych maszyn tekstylnych
- Wytwarzanie podciśnienia w maszynach do sitodruku i stołach z poduszką powietrzną



Ostrzeżenie



Zagrożenie życia podczas otwierania urządzenia z uwagi na odsłonięte elementy przewodzące prąd i złącza. Przed otwarciem urządzenia należy odłączyć od źródła zasilania wszystkie jego bieguny.



Niebezpieczeństwo poparzenia! Temperatury na powierzchni dmuchawy mogą przekraczać ponad 80 °C. Nie można na niej umieszczać ani montować żadnych części. Nie kierować strumienia gorącego powietrza na osoby ani zwierzęta.



Uwaga



Napięcie znamionowe podane na urządzeniu musi odpowiadać napięciu źródła zasilania.



Urządzenie stopnia ochrony I musi być uziemione za pomocą przewodu ochronnego.



Używać wyłącznika ochronnego silnika.




Zwracać uwagę na kierunek obrotu.



Urządzenie **należy chronić przed wilgocią i zamoczeniem.**

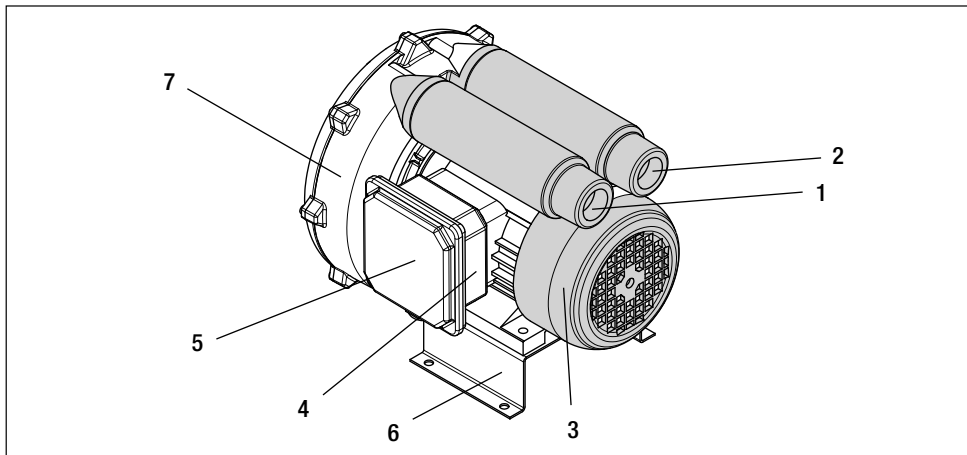
Dane techniczne

| Typ ROBUST | Konstrukcja | Sprężarka kanału bocznego | | |
|---|----------------------|---|-------------|-------------|
| Napięcie dla trybu trójfazowego | V~ | – | 3 × 230/400 | 3 × 265/460 |
| Napięcie dla trybu jednofazowego | V~ | 120 | 230 | – |
| Moc | W | 250 | 250 | 300 |
| Częstotliwość | Hz | 50 | 50 | 60 |
| Ilość powietrza (20 °C) | l/min | 1 200 | 1 200 | 1 300 |
| Ciśnienie statyczne | kPa | 8,0 | 8,0 | 10,5 |
| Maks. temperatura otoczenia | °C | 60 | | |
| Maks. temperatura powietrza na wejściu °C | | 60 | | |
| Poziom emisji hałasu | L _{pA} (dB) | 62 | | |
| Stopień ochrony (IEC 60529) | | IP 54 | | |
| Otwór zasysania (zewnątrzny) | mm | ∅ 38 | | |
| Otwór wydmuchu (zewnątrzny) | mm | ∅ 38 | | |
| Masa | kg | 8,0 | | |
| Wymiary (Size) | mm | strona 3 | | |
| Znak zgodności | | CE (ErP n/a) | | |
| Stopień ochrony I | |  | | |

| Typ AIRPACK | Konstrukcja | Sprężarka kanału bocznego | |
|---|----------------------|---|-------------|
| Napięcie dla trybu trójfazowego | V~ | 3 × 230/400 | 3 × 265/460 |
| Moc | W | 2 200 | 2 600 |
| Częstotliwość | Hz | 50 | 60 |
| Ilość powietrza (20 °C) | l/min | 3 900 | 4 500 |
| Ciśnienie statyczne | kPa | 30,0 | 30,0 |
| Maks. temperatura otoczenia | °C | 40 | |
| Maks. temperatura powietrza na wejściu °C | | 40 | |
| Poziom emisji hałasu | L _{pA} (dB) | 73 | |
| Stopień ochrony (IEC 60529) | | IP 54 | |
| Otwór zasysania (zewnątrzny) | mm | ∅ 60 | |
| Otwór wydmuchu (zewnątrzny) | mm | ∅ 60 | |
| Masa | kg | 26 | |
| Wymiary (Size) | mm | strona 4 | |
| Znak zgodności | | CE (ErP n/a) | |
| Stopień ochrony I | |  | |

Prawo do zmian technicznych zastrzeżone.

Opis urządzenia ROBUST



1. Otwór wydmuchu \varnothing 38
2. Otwór zasysania \varnothing 38
3. Silnik
4. Skrzynka przyłączeniowa
5. Pokrywa skrzynki przyłączeniowej
6. Stopa montażowa
7. Obudowa wirnika

Montaż urządzenia ROBUST

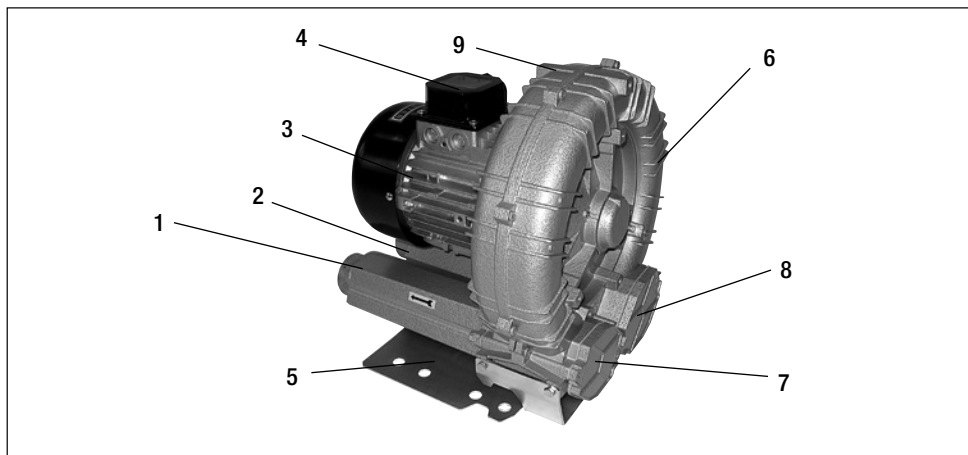
- Dmuchawę ROBUST należy przymocować do **stopy montażowej (6)** za pomocą czterech śrub M6.
- Chronić dmuchawę przed wibracjami i wstrząsami mechanicznymi.
- Dmuchawę można montować w pozycji pionowej lub poziomej.

Eksploatacja urządzenia ROBUST

- Dmuchawa może zasysać tylko powietrze o temperaturze poniżej 60 °C.
- W przypadku powietrza zawierającego pył na **otworze zasysania dmuchawy (2)** zastosować filtr firmy Leister ze stali nierdzewnej.
- W zależności od napięcia sieciowego w **skrzynce przyłączeniowej (4)** należy zamontować odpowiedni przełącznik.
- Dmuchawę musi podłączyć specjalista. **Zwracać uwagę na kierunek obrotu!**

| Schemat połączeń w pokrywie skrzynki przyłączeniowej (5) | | |
|--|-----------|-----------|
| 220–254 V | 380–440 V | 220–254 V |
| | | |

Opis urządzenia AIRPACK



- | | |
|---|---|
| <ol style="list-style-type: none"> 1. Kołnierz przyłączeniowy MP6, otwór wydmuchu \varnothing 60 2. Kołnierz przyłączeniowy MP6, otwór zasysania \varnothing 60 (z sitem) 3. Silnik 4. Skrzynka przyłączy elektrycznych 5. Stopa | <ol style="list-style-type: none"> 6. Obudowa sprężarki 7. Alternatywna pozycja otworu wydmuchu 8. Alternatywna pozycja otworu zasysania 9. Punkt zawieszenia |
|---|---|

Warunki stosowania urządzenia AIRPACK

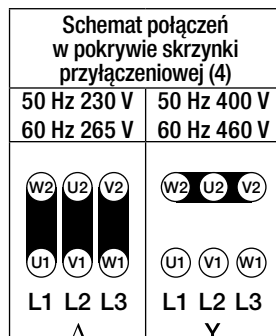
- Dmuchawę AIRPACK należy przymocować do **stopy (5)** za pomocą czterech śrub M12. Możliwy jest montaż w poziomie lub w pionie.
- Chronić dmuchawę przed wibracjami i wstrząsami mechanicznymi.

Ważne:

- Nie można eksploatować dmuchawy z niezamkniętymi króćcami wlotowymi lub wylotowymi. Dzięki zdławieniu powietrza w dmuchawie powstaje ciepło sprężania, które powoduje ogrzanie dmuchawy i węży powietrznych. Stosować tylko przewody odporne na temperaturę lub przewody metalowe. Zamocować przewody za pomocą obejm rurowych na **kołnierzach przyłączeniowych MP6 (1 i 2)**.
- Dmuchawa musi pracować z wyłącznikiem ochronnym silnika. Wartość prądu znamionowego (patrz tabliczka znamionowa) nie może zostać przekroczona.

Eksploatacja urządzenia AIRPACK

- Dopuszczalne temperatury otoczenia i zasysania wynoszą od $-15\text{ }^{\circ}\text{C}$ do $+40\text{ }^{\circ}\text{C}$. Należy zapewnić właściwą wentylację pomieszczenia.
- W przypadku zawartości pyłu w powietrzu zamontować filtr firmy Leister ze stali nierdzewnej (nr zam. 110.895) na **otworze zasysania (2)**.
- Dmuchawę musi podłączyć specjalista. **Zwracać uwagę na kierunek obrotu!**
- W zależności od napięcia sieciowego w **skrzynce przyłączeniowej (4)** należy zamontować odpowiedni przetężniak. Podłączyć przewód ochronny do zacisku uziemiającego, zmierzyć rezystancję uziemienia.



Konserwacja urządzenia AIRPACK

- W razie zabrudzenia należy wyczyścić filtr ze stali nierdzewnej i sito w **kołnierzu przyłączeniowym MP6, otworze zasysania (2)**, w przeciwnym razie **silnik (3)** może się przegrzewać. Zintegrowane sito można zdemontować w celu wyczyszczenia po poluzowaniu 2 śrub M6 przy **kołnierzu przyłączeniowym MP6, otworze zasysania (2)**.

Szkolenie

- Firma Leister Technologies AG i jej autoryzowane punkty serwisowe oferują bezpłatne kursy dot. zastosowań urządzenia.

Rysunki 3D

- Rysunki 3D są dostępne w punktach serwisowych lub na stronie internetowej www.leister.com.

Akcesoria

- Można stosować tylko oryginalny osprzęt firmy Leister.

Prace serwisowe i naprawy

- Napraw należy dokonywać wyłącznie w autoryzowanych punktach serwisowych firmy Leister. Zapewniają one w krótkim czasie specjalistyczny i niezawodny serwis naprawczy z użyciem oryginalnych części zamiennych zgodnie ze schematami połączeń i listami części zamiennych.

Gwarancja

- Niniejsze urządzenie od daty zakupu objęte jest gwarancją zgodnie z przepisami ustawowymi/lokalnymi (udokumentowanie przez fakturę lub dowód dostawy). Powstałe uszkodzenia zostaną usunięte poprzez wymianę lub naprawę.
- Przy zachowaniu przepisów ustawowych, dalsze roszczenia są wykluczone.
- Uszkodzenia spowodowane normalnym zużyciem, przeciążeniem lub zastosowaniem niezgodnym z przeznaczeniem nie podlegają gwarancji.
- Wyklucza się roszczenia gwarancyjne w stosunku do urządzeń, które zostały przez Kupującego przebudowane lub zmodyfikowane.

Deklaracja włączenia

(W rozumieniu dyrektywy maszynowej WE 2006/42; załącznik II B)

Leister Technologies AG, Galileo-Strasse 10, CH-6056 Kaegiswil / Szwajcaria poświadczają niniejszym, że maszyna nieukończona

Nazwa **Dmuchawa**

Typ: **ROBUST**

– o ile umożliwia to zakres dostawy — odpowiada stosowanym podstawowym wymaganiom dyrektywy maszynowej WE (2006/42/WE).

Nieukończona maszyna odpowiada ponadto wymaganiom następującej(-ych) dyrektywy(-tyw) WE:

Dyrektywa(y) WE: 2014/30, 2014/35, 2011/65

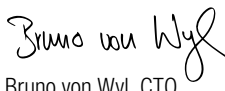
Zharmonizowane normy: EN 12100, EN 55014-1, EN 55014-2, EN 61000-3-2, EN 61000-3-3, EN 62233, EN 60335-1, EN 60335-2-45, EN 50581

Ponadto oświadczamy, iż dla niniejszej maszyny nieukończony sporządzono specjalne dokumenty techniczne zgodnie z załącznikiem VII (część B), oraz w przypadku uzasadnionego wezwania zobowiązujemy się do przekazania ich w formie elektronicznej urzędowi nadzoru rynkowego.

Nazwisko pełnomocnika ds. dokumentacji: Volker Pohl, menedżer ds. zgodności produktu

Zabrania się uruchamiania maszyny nieukończony do chwili stwierdzenia, że maszyna, w której została ona zamontowana, spełnia wymagania dyrektywy maszynowej WE (2006/42/WE).

Kaegiswil, 2018-22-05



Bruno von Wyl, CTO



Christoph Baumgartner, GM

Deklaracja włączenia

(W rozumieniu dyrektywy maszynowej WE 2006/42; załącznik II B)

Leister Technologies AG, Galileo-Strasse 10, CH-6056 Kaegiswil / Szwajcaria poświadczają niniejszym, że maszyna nieukończona

Nazwa **Dmuchawa**

Typ: **AIRPACK**

– o ile umożliwia to zakres dostawy – odpowiada stosowanym podstawowym wymaganiom dyrektywy maszynowej WE (2006/42/WE).

Nieukończona maszyna odpowiada ponadto wymaganiom następującej(-ych) dyrektywy(-tyw) WE:

Dyrektywa(y) WE: 2014/30, 2014/35, 2011/65

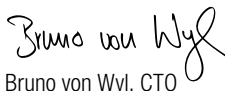
Zharmonizowane normy: EN 12100, EN 55014-1, EN 55014-2, EN 61000-3-2, EN 61000-3-3, EN 62233, EN 60335-2-80, EN 50581

Ponadto oświadczamy, iż dla niniejszej maszyny nieukończony sporządzono specjalne dokumenty techniczne zgodnie z załącznikiem VII (część B), oraz w przypadku uzasadnionego wezwania zobowiązujemy się do przekazania ich w formie elektronicznej urzędowi nadzoru rynkowego.

Nazwisko pełnomocnika ds. dokumentacji: Volker Pohl, menedżer ds. zgodności produktu

Zabrania się uruchamiania maszyny nieukończony do chwili stwierdzenia, że maszyna, w której została ona zamontowana, spełnia wymagania dyrektywy maszynowej WE (2006/42/WE).

Kaegiswil, 2018-22-05



Bruno von Wyl, CTO



Christoph Baumgartner, GM

Utylizacja



Elektronarzędzia, akcesoria i opakowania należy utylizować zgodnie z zasadami ochrony środowiska. **Dotyczy wyłącznie krajów UE:** Elektronarzędzia nie wolno wyrzucać razem z odpadami z gospodarstwa domowego!



A kezelési útmutatót üzembe helyezés előtt figyelmesen olvassa el, és őrizze meg.

Leister ROBUST, AIRPACK Ventilátor

Alkalmazás

- A Leister gyártmányú ventilátorok beépíthetők gépekbe, berendezésekbe vagy készülékekbe. Tartós üzemre tervezettek, karbantartást nem igényelnek.
- Levegő, valamint nem éghető, nem agresszív és nem robbanásveszélyes gázok szállítására alkalmas
- Leister léghevítők friss levegővel való ellátására, hűtésére szolgál
- Fürdők, akváriumok szellőztetéséhez és textilgépek különböző alkalmazásaihoz
- Vákuum előállítására szitanyomógépek és levegőasztalok számára



Figyelmeztetés



Életveszély áll fenn a készülék felnyitásakor, mivel egyes alkatrészek és csatlakozások feszültség alatt állnak. A készüléket a burkolat eltávolítása előtt összpólusú leválasztással áramtalanítsa.



Tűzveszély, égési sérülés veszélye! A ventilátor felületén akár 80 °C feletti hőmérséklet is kialakulhat. Semmit nem szabad ráhelyezni vagy rögzíteni. Ne irányítsa a hőlégsugarat személyekre vagy állatokra.



Vigyázat



A készüléken megadott **névleges feszültség** értékének egyeznie kell a hálózati feszültség értékével.



Az I. védelmi osztályba tartozó készüléket védővezetővel kell földelni.



Használjon motorvédő kapcsolót.



Ügyeljen a forgásirányra.



A készüléket **nedvességtől, párától óvni kell.**

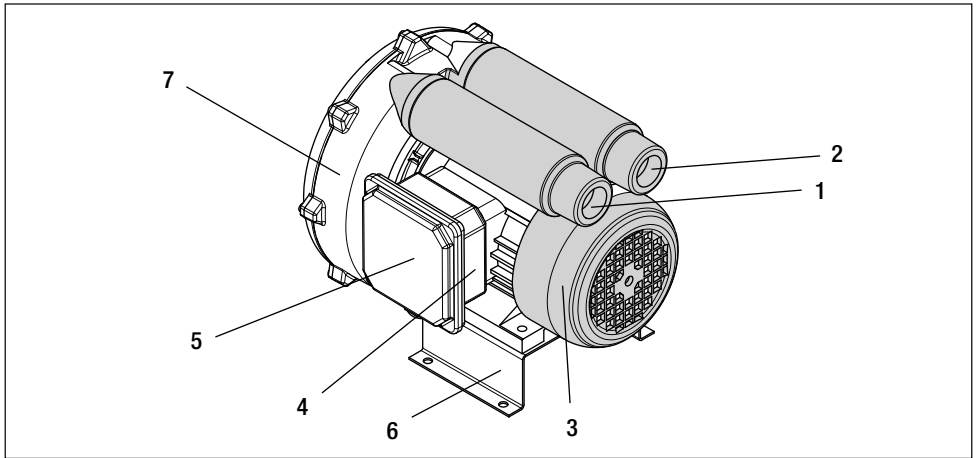
Műszaki adatok

| ROBUST típus | Kivitel | Oldalcsatornatömítés | | |
|------------------------------------|----------------------|----------------------|-------------|-------------|
| Feszültség háromfázisú üzem esetén | V~ | – | 3 × 230/400 | 3 × 265/460 |
| Feszültség egyfázisú üzem esetén | V~ | 120 | 230 | – |
| Teljesítmény | W | 250 | 250 | 300 |
| Frekvencia | Hz | 50 | 50 | 60 |
| Levegőmennyiség (20 °C) | l/min. | 1200 | 1200 | 1300 |
| Statikus nyomás | kPa | 8,0 | 8,0 | 10,5 |
| Max. környezeti hőmérséklet | °C | 60 | | |
| Belépő levegő max. hőmérséklete | °C | 60 | | |
| Zajszint | L _{pA} (dB) | 62 | | |
| Védettség (IEC 60529) | | IP 54 | | |
| Beszívócsonk (külső) | mm | ∅ 38 | | |
| Kifúvónyílás (külső) | mm | ∅ 38 | | |
| Tömeg | kg | 8,0 | | |
| Méreték (Size) | mm | 3. oldal | | |
| Megfelelőségi jelölés | | CE (ErP n/a) | | |
| I. védelmi osztály | | ⚡ | | |

| AIRPACK típus | Kivitel | Oldalcsatornatömítés | |
|------------------------------------|----------------------|----------------------|-------------|
| Feszültség háromfázisú üzem esetén | V~ | 3 × 230/400 | 3 × 265/460 |
| Teljesítmény | W | 2200 | 2600 |
| Frekvencia | Hz | 50 | 60 |
| Levegőmennyiség (20 °C) | l/min. | 3900 | 4500 |
| Statikus nyomás | kPa | 30,0 | 30,0 |
| Max. környezeti hőmérséklet | °C | 40 | |
| Belépő levegő max. hőmérséklete | °C | 40 | |
| Zajszint | L _{pA} (dB) | 73 | |
| Védettség (IEC 60529) | | IP 54 | |
| Beszívócsonk (külső) | mm | ∅ 60 | |
| Kifúvónyílás (külső) | mm | ∅ 60 | |
| Tömeg | kg | 26 | |
| Méreték (Size) | mm | 4. oldal | |
| Megfelelőségi jelölés | | CE (ErP n/a) | |
| I. védelmi osztály | | ⚡ | |

A műszaki változtatások jogát fenntartjuk

A ROBUST készülék leírása



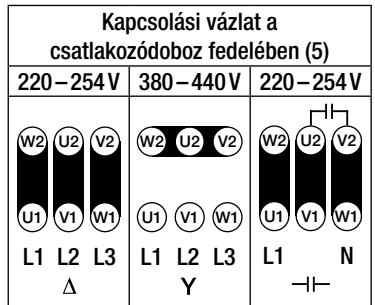
- | | |
|----------------------|---------------------------|
| 1. Kifúvónyílás Ø 38 | 5. Csatlakozódoboz fedele |
| 2. Beszívócsonk Ø 38 | 6. Szerelőláb |
| 3. Motor | 7. Járókerékburkolat |
| 4. Csatlakozódoboz | |

A ROBUST beszerelése

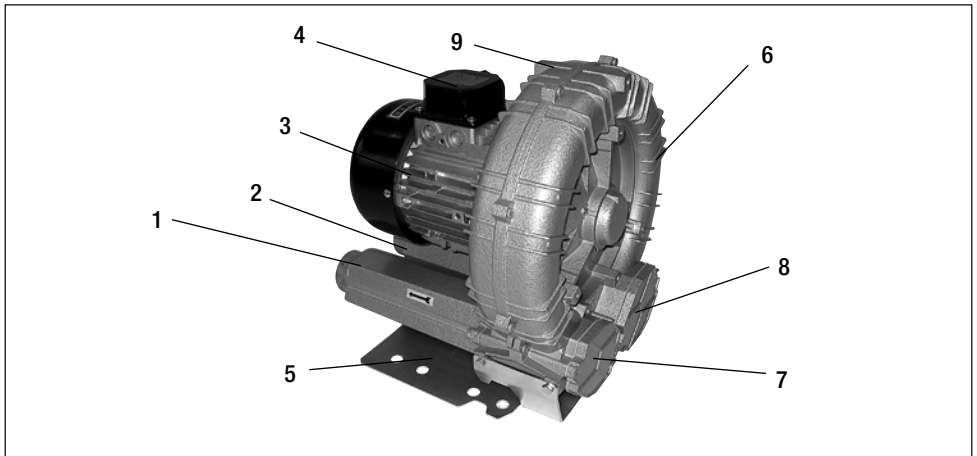
- A Robust ventilátort négy M6-os csavarral a **szerelőláb**on (6) kell rögzíteni.
- A ventilátort védeni kell a mechanikus rezgésektől és a rázkódástól.
- A ventilátor vízszintes vagy függőleges helyzetben építhető be.

A ROBUST üzemeltetése

- A ventilátor csak 60 °C alatti levegőt szívhat be.
- Poros levegő esetén helyezzen Leister nemesacélszűrőt a **ventilátor beszívócsonkjára** (2).
- A **csatlakozódobozban** (4) a hálózati feszültségtől függően gondoskodni kell a megfelelő kapcsolásról.
- A ventilátor csatlakoztatását szakembernek kell elvégeznie.
Ügyeljen a forgásirányra!



Az AIRPACK készülék leírása



- | | |
|--|---|
| <ol style="list-style-type: none"> 1. Csatlakozókarima MP6, kifúvónyílás \varnothing 60 2. Csatlakozókarima MP6, kifúvónyílás \varnothing 60 (szitával) 3. Motor 4. Elektr. csatlakozódoboz 5. Talp | <ol style="list-style-type: none"> 6. Kompresszorház 7. Kifúvónyílás alternatív pozíciója 8. Beszívócsonk alternatív pozíciója 9. Felfüggesztési pont |
|--|---|

Az AIRPACK alkalmazási feltételei

- Az AIRPACK ventilátort négy M12-csavarral a **talpon (5)** kell rögzíteni. A beszerelés mind vízszintesen, mind függőlegesen lehetséges.
- A ventilátort védeni kell a mechanikus rezgésektől és a rázkódástól.

Fontos tudnivaló:

- A ventilátort nem szabad zárt bemeneti vagy kimeneti csonkkal működtetni. A levegőmennyiség lefojtása esetén a ventilátorban a sűrítéskor hő keletkezik, ezáltal felmelegszik a ventilátor és a légtömlők. Csak hőálló tömlőket vagy fémtömlőket alkalmazzon. A tömlőket kengyellel rögzítse az **MP6 (1 és 2) csatlakozókarimához**.
- A ventilátort motorvédőkapcsolóval üzemeltesse. A névleges áramerősséget (lásd a típustáblán) nem szabad túllépni.

Az AIRPACK üzemeltetése

- A megengedett környezeti és beszívási hőmérsékletek $-15\text{ }^{\circ}\text{C}$ és $+40\text{ }^{\circ}\text{C}$ között vannak. Biztosítsa a megfelelő helyiségzellőzést.
- Poros levegő esetén szereljen Leister-nemesacél szűrőt (rend.sz. 110.895) a **beszívócsonkra (2)**.
- A ventilátor csatlakoztatását szakembernek kell elvégeznie. **Ügyeljen a forgásirányra!**
- A **csatlakozódobozban (4)** a hálózati feszültségtől függően gondoskodni kell a megfelelő kapcsolásról. Csatlakoztassa a védővezetékét a földcsatlakozóhoz, mérje meg a földelési ellenállást.

| Kapcsolási vázlat a csatlakozódoboz fedelében (4) | |
|---|----------------------------|
| 50 Hz 230 V 60 Hz 265 V | 50 Hz 400 V 60 Hz 460 V |
| | |

Az AIRPACK karbantartása

- Az **MP6 csatlakozókarimában, a beszívócsonkon (2)** lévő nemesacél szűrőt és a szitát szennyeződés esetén meg kell tisztítani, különben a **motor (3)** túlhevülhet. A tisztításhoz a beépített szitát két M6 csavar meglazításával leszerelheti a **beszívócsonkon (2) lévő MP6 csatlakozókarimáról**.

Oktatás

- A Leister Technologies AG, valamint hivatalos szervei ingyenes tanfolyamokat tartanak az alkalmazásokról.

3D rajzok

- 3D rajzok az Ön szervizében vagy a www.leister.com oldalon érhetők el.

Tartozékok

- Kizárólag Leister tartozékokkal használható.

Szervizelés, javítás

- Javítások kizárólag a hivatalos Leister szervizeknél végezhetőek, amelyek rövid határidővel szakszerű, megbízható javítási szolgáltatást nyújtanak eredeti alkatrészekkel, a kapcsolási rajzok és alkatrészlisták alapján.

Garancia

- A készülékre garanciát vállalunk a törvényi/nemzeti rendelkezéseknek megfelelően, a vásárlás dátumától kezdődően (számlával vagy szállítólevéllel igazolandó). A keletkezett károk elhárítása cserekészülékkel vagy javítással történik.
- További igények – a törvényi rendelkezések fenntartásával – nem érvényesíthetők.
- A természetes elhasználódásra, túlterhelésre vagy szakszerűtlen kezelésre visszavezethető károkra a garancia nem vonatkozik.
- A vásárló által átépített vagy módosított készülékre vonatkozólag semmilyen igény nem érvényesíthető.

Beépítési nyilatkozat

(A gépekről szóló 2006/42. EK-irányelv II. mellékletének B szakasza értelmében)

A Leister Technologies AG, Galileo-Strasse 10, CH-6056 Kaegiswil/Schweiz ezennel kijelenti, hogy az alábbi részben kész gép

Megnevezés: **Ventilátor**

Típus: **ROBUST**

– amennyire a szállítási terjedelem engedi – a gépekről szóló (2006/42/EC) EK irányelv alkalmazható alapvető követelményeinek megfelel.

A részben kész gép ezen túlmenően megfelel az alábbi EK irányelv(ek) követelményeinek is:

EK irányelv(ek): 2014/30, 2014/35, 2011/65

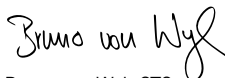
Harmonizált szabványok: EN 12100, EN 55014-1, EN 55014-2, EN 61000-3-2, EN 61000-3-3, EN 62233, EN 60335-1, EN 60335-2-45, EN 50581

Kijelentjük továbbá, hogy a fenti, részben kész géphez a VII. melléklet B részében előírt speciális műszaki dokumentációt elkészítettük, és a piacfelügyeleti hatóságok megalapozott kérésére elektronikus úton rendelkezésre bocsátjuk.

A dokumentációért felelős személy neve: Volker Pohl, Manager Product Conformity

A részben kész gép üzembe helyezése addig nem engedélyezett, amíg megállapítást nem nyer, hogy a gép, amelybe a részben kész gép beépítésre került, a gépekről szóló (2006/42/EC) EK irányelv rendelkezéseinek megfelel.

Kaegiswil, 2018.22.05.



Bruno von Wyl, CTO



Christoph Baumgartner, GM

Beépítési nyilatkozat

(A gépekről szóló 2006/42. EK-irányelv II. mellékletének B szakasza értelmében)

A Leister Technologies AG, Galileo-Strasse 10, CH-6056 Kaegiswil/Schweiz ezennel kijelenti, hogy az alábbi részben kész gép

Megnevezés: **Ventilátor**

Típus: **AIRPACK**

– amennyire a szállítási terjedelem engedi – a gépekről szóló (2006/42/EC) EK irányelv alkalmazható alapvető követelményeinek megfelel.

A részben kész gép ezen túlmenően megfelel az alábbi EK irányelv(ek) követelményeinek is:

EK irányelv(ek): 2014/30, 2014/35, 2011/65

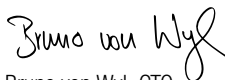
Harmonizált szabványok: EN 12100, EN 55014-1, EN 55014-2, EN 61000-3-2, EN 61000-3-3, EN 62233, EN 60335-2-80, EN 50581

Kijelentjük továbbá, hogy a fenti, részben kész géphez a VII. melléklet B részében előírt speciális műszaki dokumentációt elkészítettük, és a piacfelügyeleti hatóságok megalapozott kérésére elektronikus úton rendelkezésre bocsátjuk.

A dokumentációért felelős személy neve: Volker Pohl, Manager Product Conformity

A részben kész gép üzembe helyezése addig nem engedélyezett, amíg megállapítást nem nyer, hogy a gép, amelybe a részben kész gép beépítésre került, a gépekről szóló (2006/42/EC) EK irányelv rendelkezéseinek megfelel.

Kaegiswil, 2018.22.05.



Bruno von Wyl, CTO



Christoph Baumgartner, GM

Ártalmatlanítás



Biztosítani kell az elektromos készülékek, tartozékok és csomagolásuk környezetvédelmi szempontból megfelelő újrahasznosítását. **Csak az EU tagállamokban:** Az elektromos készülékek ne dobja a háztartási szemétkébe!



Návod k obsluze si před uvedením do provozu pozorně přečtěte a uložte pro další použití.

Leister ROBUST, AIRPACK Dmyhadlo

Použití

- Dmyhadla Leister jsou vhodná k montáži do strojů, zařízení nebo přístrojů a jsou navržena pro bezúdržbový trvalý provoz.
- Jsou vhodná k přivádění vzduchu, nehořlavých, neagresivních a nevybušných plynů.
- K přivádění vzduchu do vzduchových ohřivačů Leister, k přivádění čerstvého vzduchu a k chlazení
- Větrání bazénů, akvárií a různé aplikace pro textilní stroje
- Podtlak pro sítotiskové stroje a vzduchové stoly



Výstraha



Smrtelné nebezpečí hrozí při otevření přístroje, protože se tím odkryjí součásti a přípojky pod napětím. Před otevřením přístroje se nejprve musí všemi póly odpojit od sítě.



Nebezpečí požáru a popálení! Na dmyhadle mohou vzniknout povrchní teploty nad 80 °C. Žádné díly nesmí přiléhat nebo se připevnit. Proud horkého vzduchu nesměřujte na osoby ani zvířata.



Varování



Jmenovité napětí, které je uvedeno na přístroji, se musí shodovat s napětím sítě.



Přístroj s třídou ochrany I se musí uzemnit ochranným vodičem.



Použijte motorový jistič.





Dbejte na správný směr otáčení.



Chraňte přístroj před vlhkostí a mokrem.

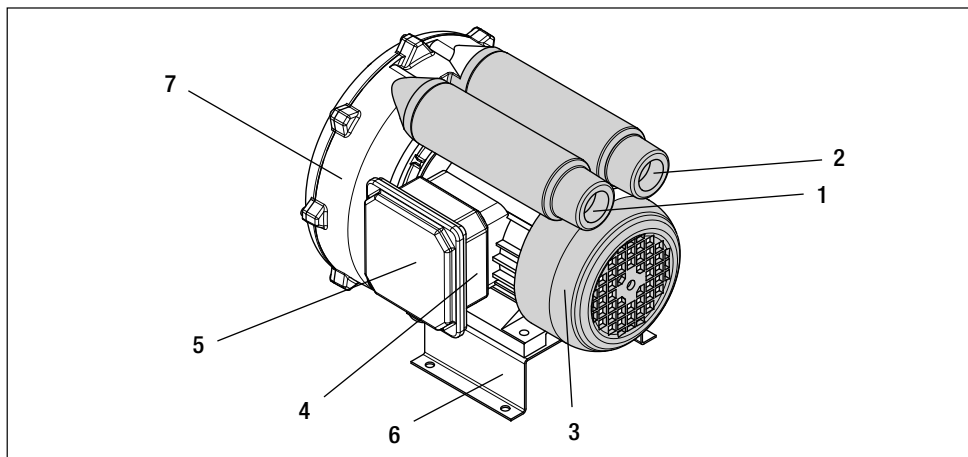
Technické údaje

| Typ ROBUST | Provedení | Dmychadlo s bočním kanálem | | |
|-----------------------------------|----------------------|----------------------------|---|-------------|
| Napětí pro trojfázový provoz | V~ | – | 3 × 230/400 | 3 × 265/460 |
| Napětí pro jednofázový provoz | V~ | 120 | 230 | – |
| Výkon | W | 250 | 250 | 300 |
| Frekvence | Hz | 50 | 50 | 60 |
| Množství vzduchu (20 °C) | l/min | 1 200 | 1 200 | 1 300 |
| Statický tlak | kPa | 8,0 | 8,0 | 10,5 |
| Max. okolní teplota | °C | | 60 | |
| Max. teplota vstupujícího vzduchu | °C | | 60 | |
| Emise hluku | L _{pA} (dB) | | 62 | |
| Druh krytí (IEC 60529) | | | IP 54 | |
| Nasávací otvor (vnější) | mm | | ∅ 38 | |
| Výfukový otvor (vnější) | mm | | ∅ 38 | |
| Hmotnost | kg | | 8,0 | |
| Rozměry (Size) | mm | | strana 3 | |
| Značka shody | | | CE (ErP n/a) | |
| Třída ochrany I | | |  | |

| Typ AIRPACK | Provedení | Dmychadlo s bočním kanálem | | |
|-----------------------------------|----------------------|----------------------------|---|--|
| Napětí pro trojfázový provoz | V~ | 3 × 230/400 | 3 × 265/460 | |
| Výkon | W | 2 200 | 2 600 | |
| Frekvence | Hz | 50 | 60 | |
| Množství vzduchu (20 °C) | l/min | 3 900 | 4 500 | |
| Statický tlak | kPa | 30,0 | 30,0 | |
| Max. okolní teplota | °C | | 40 | |
| Max. teplota vstupujícího vzduchu | °C | | 40 | |
| Emise hluku | L _{pA} (dB) | | 73 | |
| Druh krytí (IEC 60529) | | | IP 54 | |
| Nasávací otvor (vnější) | mm | | ∅ 60 | |
| Výfukový otvor (vnější) | mm | | ∅ 60 | |
| Hmotnost | kg | | 26 | |
| Rozměry (Size) | mm | | strana 4 | |
| Značka shody | | | CE (ErP n/a) | |
| Třída ochrany I | | |  | |

Technické změny vyhrazeny

Popis přístroje ROBUST



- | | |
|--|--|
| <ul style="list-style-type: none"> 1. Výfukový otvor \varnothing 38 2. Nasávací otvor \varnothing 38 3. Motor 4. Připojovací skříň | <ul style="list-style-type: none"> 5. Víko připojovací skříně 6. Montážní patka 7. Kryt oběžného kola |
|--|--|

Montáž ROBUST

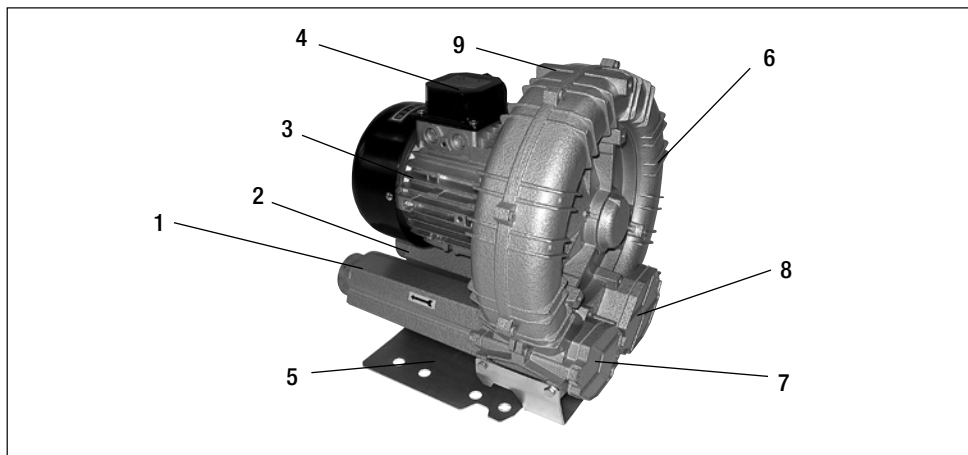
- Dmychadlo Robust se musí upevnit na **montážní patku (6)** pomocí čtyř šroubů M6.
- Chraňte dmychadlo před vibracemi a otřesy.
- Dmychadlo lze na montovat horizontálně nebo vertikálně.

Provoz ROBUST

- Dmychadlo smí nasávat jen vzduch $< 60\text{ }^{\circ}\text{C}$.
- V případě vzduchu s obsahem prachu použijte na **nasávacím otvoru dmychadla (2)** nerezový filtr Leister.
- Vždy podle napětí sítě se musí v **připojovací skříni (4)** provést odpovídající zapojení.
- Dmychadlo musí připojit odborný pracovník. **Dbejte na správný směr otáčení!**

| Schéma zapojení ve víku připojovací skříně (5) | | | | | | | | |
|---|----|----|-------------|----|----|-------------|----|-----|
| 220 – 254 V | | | 380 – 440 V | | | 220 – 254 V | | |
| W2 | U2 | V2 | W2 | U2 | V2 | W2 | U2 | V2 |
| U1 | V1 | W1 | U1 | V1 | W1 | U1 | V1 | W1 |
| L1 | L2 | L3 | L1 | L2 | L3 | L1 | N | — — |
| Δ | | | Y | | | | | |

Popis přístroje AIRPACK



- | | |
|--|---|
| <ul style="list-style-type: none"> 1. Připojovací příruba MP6, výfukový otvor \varnothing 60 2. Připojovací příruba MP6, nasávací otvor \varnothing 60 (se sítím) 3. Motor 4. Elektr. skříň s připojovacími svorkami 5. Patka | <ul style="list-style-type: none"> 6. Kryt kompresoru 7. Alternativní poloha pro výfukový otvor 8. Alternativní poloha pro nasávací otvor 9. Bod zavěšení |
|--|---|

Podmínky použití AIRPACK

- Dmychadlo AIRPACK se musí připevnit na **patku (5)** pomocí čtyř šroubů M12. Montáž je možná horizontálně i vertikálně.
- Chraňte dmychadlo před vibracemi a otřesy.

Důležité:

- Dmychadlo se nesmí provozovat s uzavřenými vstupními či výstupními hrdly. Snížením množství vzduchu u dmychadla vzniká kompresní teplo, čímž dochází k zahřátí dmychadla i vzduchových hadic. Používejte pouze hadice nebo kovové hadice odolné proti teplotám. Připevněte hadice na **připojovací příruby MP6 (1 a 2)** pomocí třmenů.
- Dmychadlo se musí provozovat s motorovým jističem. Jmenovitý proud (viz typový štítek) nesmí být překročen.

Provoz AIRPACK

- Přípustné okolní a nasávací teploty se pohybují v rozmezí $-15\text{ }^{\circ}\text{C}$ až $+40\text{ }^{\circ}\text{C}$. Musí se zajistit dobré větrání prostor.
- V případě vzduchu s obsahem prachu namontujte nerezový filtr Leister (obj. č. 110.895) na **nasávacím otvoru (2)**.
- Dmychadlo musí připojit odborný pracovník. **Dbejte na správný směr otáčení!**
- Vždy podle napětí sítě se musí ve **skříni s připojovacími svorkami (4)** provést odpovídající zapojení. Připojte ochranný vodič k uzemňovací svorce, změřte odpor uzemnění.

| Schéma zapojení ve víku připojovací skříň (4) | | | |
|---|----------|-------------|--|
| 50 Hz 230 V | | 50 Hz 400 V | |
| 60 Hz 265 V | | 60 Hz 460 V | |
| | | | |
| L1 L2 L3 | L1 L2 L3 | L1 L2 L3 | |
| Δ | Y | | |

Údržba AIRPACK

- Nerezový filtr a síto v **přípojovací přírubě MP6, nasávací otvor (2)** se musí v případě znečištění pročistit, jinak hrozí přehřátí **motoru (3)**. Integrované síto lze demontovat uvolněním 2 šroubů M6 na **přípojovací přírubě MP6, nasávací otvor (2)** pro účely čištění.

Školení

- Společnost Leister Technologies AG a její autorizovaná servisní střediska nabízejí bezplatné kurzy v oblasti aplikací.

3D výkresy

- 3D výkresy získáte u svého servisního střediska nebo na adrese www.leister.com.

Příslušenství

- Používat se smí pouze příslušenství firmy Leister.

Servis a opravy

- Opravy nechte provádět výhradně autorizovanými servisními středisky Leister. Pouze ta zaručí v rozumné době odbornou a spolehlivou opravu pomocí originálních náhradních dílů v souladu se schématy zapojení a katalogy náhradních dílů.

Záruka

- Na tento přístroj je poskytována záruka podle zákonných/územně specifických ustanovení počínaje datem zakoupení (doložení fakturou nebo dodacím listem). Vzniklé škody budou odstraněny náhradní dodávkou nebo opravou.
- Další nároky jsou, s výhradou zákonných ustanovení, vyloučeny.
- Škody vzniklé přirozeným opotřebením, přetížením nebo neodbornou manipulací jsou z odpovědnosti za vady vyloučeny.
- U přístrojů, na nichž kupující provedl úpravy nebo změny, nelze uplatnit žádné záruční nároky.

Prohlášení o zabudování

(Ve smyslu směrnice ES o strojních zařízeních 2006/42; přílohy II B)

Společnost Leister Technologies AG, Galileo-Strasse 10, CH-6056 Kaegiswil / Švýcarsko tímto prohlašuje, že nekompletní stroj

Označení: **Dmychadlo**

Typ: **ROBUST**

– pokud je to z rozsahu dodávky možné – vyhovuje aplikovatelným základním požadavkům směrnice ES o strojních zařízeních (2006/42).

Nekompletní stroj kromě toho vyhovuje požadavkům následujících směrnic ES:

Směrnice ES: 2014/30, 2014/35, 2011/65

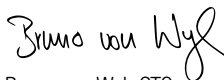
Harmonizované normy: EN 12100, EN 55014-1, EN 55014-2, EN 61000-3-2, EN 61000-3-3, EN 62233, EN 60335-1, EN 60335-2-45, EN 50581

Dále prohlašujeme, že pro tento nekompletní stroj byly vypracovány speciální technické podklady podle přílohy VII (část B) a zavazujeme se, že je na základě odůvodněné žádosti předáme v elektronické podobě úřadům pro sledování trhu.

Jméno zmocněnce pro dokumentaci: Volker Pohl, Manager Product Conformity

Uvést nekompletní stroj do provozu je zakázáno do té doby, dokud nebude zajištěno, že stroj, do něhož se nekompletní stroj namontuje, vyhovuje ustanovením směrnice ES o strojních zařízeních (2006/42/ES).

Kaegiswil, 22.05.2018



Bruno von Wyl, CTO



Christoph Baumgartner, GM

Prohlášení o zabudování

(Ve smyslu směrnice ES o strojních zařízeních 2006/42; přílohy II B)

Společnost Leister Technologies AG, Galileo-Strasse 10, CH-6056 Kaegiswil / Švýcarsko tímto prohlašuje, že nekompletní stroj

Označení: **Dmychadlo**

Typ: **AIRPACK**

– pokud je to z rozsahu dodávky možné – vyhovuje aplikovatelným základním požadavkům směrnice ES o strojních zařízeních (2006/42).

Nekompletní stroj kromě toho vyhovuje požadavkům následujících směrnic ES:

Směrnice ES: 2014/30, 2014/35, 2011/65

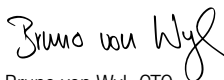
Harmonizované normy: EN 12100, EN 55014-1, EN 55014-2, EN 61000-3-2, EN 61000-3-3, EN 62233, EN 60335-2-80, EN 50581

Dále prohlašujeme, že pro tento nekompletní stroj byly vypracovány speciální technické podklady podle přílohy VII (část B) a zavazujeme se, že je na základě odůvodněné žádosti předáme v elektronické podobě úřadům pro sledování trhu.

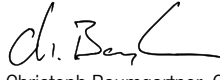
Jméno zmocněnce pro dokumentaci: Volker Pohl, Manager Product Conformity

Uvést nekompletní stroj do provozu je zakázáno do té doby, dokud nebude zajištěno, že stroj, do něhož se nekompletní stroj namontuje, vyhovuje ustanovením směrnice ES o strojních zařízeních (2006/42/ES).

Kaegiswil, 22.05.2018



Bruno von Wyl, CTO



Christoph Baumgartner, GM

Likvidace



Elektrické přístroje, příslušenství a obaly se musí ekologicky recyklovat. **Pouze pro členské státy EU:** Nevyhazujte elektrické přístroje do domovního odpadu!



Перед вводом в эксплуатацию внимательно ознакомьтесь с руководством по эксплуатации и хранить его для дальнейшего использования.

Leister ROBUST, AIRPACK Нагнетатель

Применение

- Нагнетатели компании Leister подходят для монтажа в машины, установки или устройства и предназначены для длительной эксплуатации без технического обслуживания.
- Подходят для транспортировки воздуха, невоспламеняющихся, неагрессивных и невзрывоопасных газов.
- **Подача воздуха для подогревателей воздуха компании Leister**, для подвода свежего воздуха и для охлаждения.
- **Вентиляция** ванных комнат, аквариумов и различное применение для текстильного оборудования.
- **Вакуум** для машин трафаретной печати и столов с воздушной подушкой.



Предупреждение



Опасность для жизни при открывании устройства, так как находящиеся под напряжением компоненты и подключения ничем не закрыты. Перед тем как открыть устройство, необходимо отключить от сети все его полюса.



Опасность пожара и ожога! Температура поверхности нагнетателя может составлять более 80 °С. Запрещено прислонять или закреплять любые детали. Не направлять поток горячего воздуха на людей или на животных.



Осторожно



Напряжение питающей сети должно соответствовать значению номинального напряжения, указанному на устройстве.



Устройство класса защиты I необходимо заземлить проводом заземления.



Использовать защитный автомат двигателя.





Следить за направлением вращения.



Защищать устройство **от влаги и сырости.**

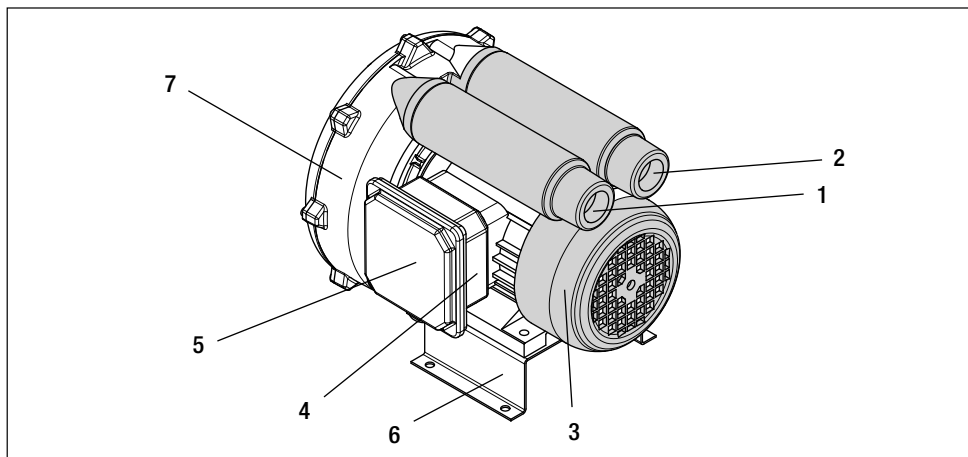
Технические характеристики

| Тип ROBUST | Конструкция | Компрессор с боковым каналом | | |
|--|----------------------|---|-------------|-------------|
| Напряжение для трехфазного режима работы | В~ | – | 3 × 230/400 | 3 × 265/460 |
| Напряжение для однофазного режима работы | В~ | 120 | 230 | – |
| Мощность | Вт | 250 | 250 | 300 |
| Частота | Гц | 50 | 50 | 60 |
| Расход воздуха (20 °С) | л/мин | 1 200 | 1 200 | 1 300 |
| Статическое давление | кПа | 8,0 | 8,0 | 10,5 |
| Макс. температура окружающей среды | °С | 60 | | |
| Макс. температура воздуха на входе | °С | 60 | | |
| Уровень эмиссии | L _{ра} (дБ) | 62 | | |
| Степень защиты (IEC 60529) | | IP 54 | | |
| Входное отверстие (наружный) | мм | ∅ 38 | | |
| Выходное отверстие (наружный) | мм | ∅ 38 | | |
| Вес | кг | 8,0 | | |
| Размеры (габариты) | мм | Стр. 3 | | |
| Знак соответствия | | CE (ErP n/a) | | |
| Класс защиты I | |  | | |

| Тип AIRPACK | Конструкция | Компрессор с боковым каналом | |
|--|----------------------|---|-------------|
| Напряжение для трехфазного режима работы | В~ | 3 × 230/400 | 3 × 265/460 |
| Мощность | Вт | 2 200 | 2 600 |
| Частота | Гц | 50 | 60 |
| Расход воздуха (20 °С) | л/мин | 3 900 | 4 500 |
| Статическое давление | кПа | 30,0 | 30,0 |
| Макс. температура окружающей среды | °С | 40 | |
| Макс. температура воздуха на входе | °С | 40 | |
| Уровень эмиссии | L _{ра} (дБ) | 73 | |
| Степень защиты (IEC 60529) | | IP 54 | |
| Входное отверстие (наружный) | мм | ∅ 60 | |
| Выходное отверстие (наружный) | мм | ∅ 60 | |
| Вес | кг | 26 | |
| Размеры (габариты) | мм | Стр. 4 | |
| Знак соответствия | | CE (ErP n/a) | |
| Класс защиты I | |  | |

Право на внесение технических изменений сохранено

Описание устройства ROBUST



- | | |
|--|---------------------------|
| 1. Выходное отверстие \varnothing 38 | 5. Крышка коробки выводов |
| 2. Входное отверстие \varnothing 38 | 6. Монтажная ножка |
| 3. Двигатель | 7. Корпус рабочего колеса |
| 4. Коробка выводов | |

Монтаж ROBUST

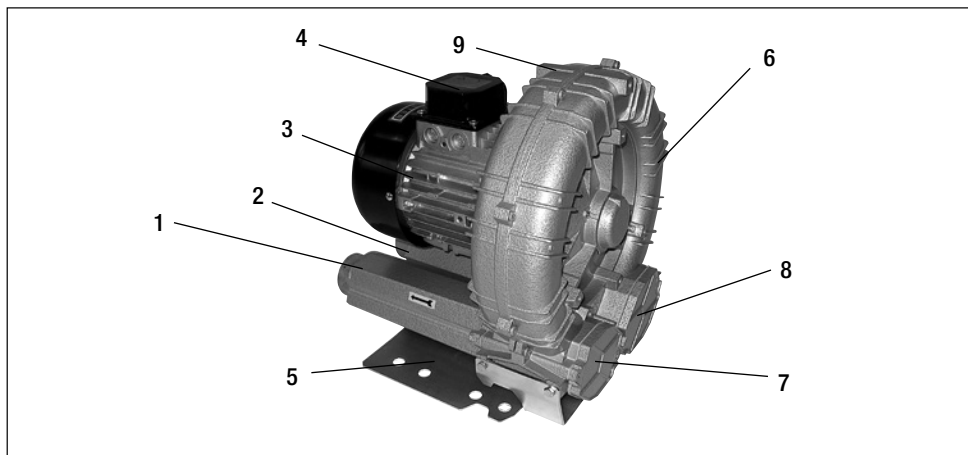
- Нагнетатель Robust следует закрепить с помощью четырех винтов М6 на монтажной ножке (6).
- Защитить устройство от вибраций и толчков.
- Нагнетатель можно монтировать в горизонтальном или вертикальном положении.

Эксплуатация ROBUST

- Нагнетатель разрешено эксплуатировать только при температуре всасываемого воздуха < 60 °С.
- При запыленном воздухе на **входном отверстии нагнетателя (2)** использовать фильтр из нержавеющей стали Leister.
- В зависимости от сетевого напряжения в **коробке выводов (4)** необходимо выполнить соединение по соответствующей схеме.
- Подключение нагнетателя должен выполнять специалист. **Следить за направлением вращения!**

| Схема соединений на крышке коробки выводов (5) | | |
|--|-----------|-----------|
| 220–254 В | 380–440 В | 220–254 В |
| | | |

Описание устройства AIRPACK



- | | |
|--|--|
| <ol style="list-style-type: none"> 1. Присоединительный фланец МР6, выходное отверстие \varnothing 60 2. Присоединительный фланец МР6, входное отверстие \varnothing 60 (с фильтром) 3. Двигатель 4. Коробка электр. выводов 5. Ножка | <ol style="list-style-type: none"> 6. Корпус компрессора 7. Альтернативное расположение выходного отверстия 8. Альтернативное расположение входного отверстия 9. Точка подвеса |
|--|--|

Условия эксплуатации AIRPACK

- Нагнетатель AIRPACK следует закрепить с помощью четырех винтов М12 **на ножке (5)**. Возможен горизонтальный и вертикальный монтаж.
- Защитить устройство от вибраций и толчков.

Важно:

- Нагнетатель запрещено эксплуатировать с закрытым впускным или выпускным патрубком. В результате дросселирования воздуха на нагнетателе возникает теплота сжатия, из-за которой нагреваются нагнетатель и воздухопроводы. Использовать только термостойкие или металлические шланги. Шланги закрепить с помощью прижимов на **присоединительных фланцах МР6 (1 и 2)**.
- Нагнетатель необходимо эксплуатировать с защитным автоматом двигателя. Нельзя превышать номинальное значение тока (см. типовую табличку).

Эксплуатация AIRPACK

- Допустимая температура окружающего и всасываемого воздуха составляет от $-15\text{ }^{\circ}\text{C}$ до $+40\text{ }^{\circ}\text{C}$. Должна быть обеспечена достаточная вентиляция помещения.
- При запыленном воздухе на **входном отверстии (2)** установить фильтр из нержавеющей стали Leister (номер для заказа 110.895).
- Подключение нагнетателя должен выполнять специалист. **Следить за направлением вращения!**
- В зависимости от сетевого напряжения в **коробке выводов (4)** необходимо выполнить соединение по соответствующей схеме. К клемме заземления присоединить провод заземления, измерить сопротивление заземления.

| Схема соединений на крышке коробки выводов (4) | | | | | |
|--|--|-------------|----------|--|--|
| 50 Гц 230 В | | 50 Гц 400 В | | | |
| 60 Гц 265 В | | 60 Гц 460 В | | | |
| | | | | | |
| L1 L2 L3 | | | L1 L2 L3 | | |
| Δ | | | Y | | |

Техобслуживание AIRPACK

- Фильтр из нержавеющей стали и фильтр в **присоединительном патрубке MP6, входное отверстие (2)** необходимо чистить по мере загрязнения, иначе **двигатель (3)** может перегреться. Встроенный фильтр для очистки можно снять, ослабив 2 винта М6 на **присоединительном патрубке MP6, входное отверстие (2)**.

Курсы обучения

- Компания Leister Technologies AG и ее авторизованные сервисные центры предлагают пройти бесплатные курсы по возможностям применения.

Чертежи 3D

- Чертежи 3D доступны в сервисных центрах и на сайте www.leister.com.

Принадлежности

- Разрешено использовать только оригинальные принадлежности Leister.

Сервисное обслуживание и ремонт

- Поручать проведение ремонтных работ только авторизованным сервисным центрам компании Leister. Эти центры гарантируют своевременное выполнение всех необходимых работ по ремонту и техобслуживанию с использованием оригинальных запасных частей согласно электрическим схемам и ведомостям запасных частей.

Гарантия

- На данное устройство распространяется гарантия согласно законодательным/национальным предписаниям, начиная с даты покупки (подтверждается предоставлением счета или накладной). Возникшие неполадки устраняются посредством замены устройства или проведения ремонта.
- Предъявление других претензий согласно законодательным предписаниям исключено.
- Данная гарантия не распространяется на неполадки, возникшие в результате естественного износа, перегрузки или ненадлежащего использования устройства.
- Гарантия теряет свою силу, если покупатель переоборудовал устройство или внес в него изменения.

Декларация о соответствии компонентов

(согласно Директиве ЕС по машиностроению 2006/42; приложение II B)

Leister Technologies AG, Galileo-Strasse 10, CH-6056 Kaegiswil/Швейцария настоящим подтверждает, что указанная ниже комплектная машина

Наименование: **Нагнетатель**

Тип: **ROBUST**

— если это позволяет объем поставки — соответствует применимым основополагающим требованиям Директивы ЕС по машиностроению (2006/42/ЕС).

Данная комплектная машина также соответствует требованиям следующих директив ЕС:

Директива(-ы) ЕС: 2014/30, 2014/35, 2011/65

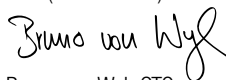
Гармонизированные стандарты: EN 12100, EN 55014-1, EN 55014-2, EN 61000-3-2, EN 61000-3-3, EN 62233, EN 60335-1, EN 60335-2-45, EN 50581

Кроме того, мы подтверждаем, что для данной комплектной машины были составлены специальные технические документы согласно Приложению VII (часть B), и обязуемся предоставить их в электронном формате по обоснованному требованию государственных органов надзора за рынком.

Лицо, ответственное за документацию: Volker Pohl, Manager Product Conformit

Ввод данной комплектной машины в эксплуатацию запрещается до тех пор, пока не будет установлено, что установка, в которую монтирована данная комплектная машина, соответствует указаниям Директивы ЕС по машиностроению (2006/42/ЕС).

Кегисвил, 22.05.2018



Bruno von Wyl, CTO



Christoph Baumgartner, GM

Декларация о соответствии компонентов

(согласно Директиве ЕС по машиностроению 2006/42; приложение II B)

Leister Technologies AG, Galileo-Strasse 10, CH-6056 Kaegiswil/Switzerland настоящим подтверждает, что комплектная машина

Наименование: **Нагнетатель**

Тип: **AIRPACK**

— если это позволяет объем поставки — соответствует применимым основополагающим требованиям Директивы ЕС по машиностроению (2006/42/ЕС).

Данная комплектная машина также соответствует требованиям следующих директив ЕС:

Директива(-ы) ЕС: 2014/30, 2014/35, 2011/65

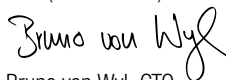
Гармонизированные стандарты: EN 12100, EN 55014-1, EN 55014-2, EN 61000-3-2, EN 61000-3-3, EN 62233, EN 60335-2-80, EN 50581

Кроме того, мы подтверждаем, что для данной комплектной машины были составлены специальные технические документы согласно Приложению VII (часть B), и обязуемся предоставить их в электронном формате по обоснованному требованию государственных органов надзора за рынком.

Лицо, ответственное за документацию: Volker Pohl, Manager Product Conformit

Ввод данной комплектной машины в эксплуатацию запрещается до тех пор, пока не будет установлено, что установка, в которую монтирована данная комплектная машина, соответствует указаниям Директивы ЕС по машиностроению (2006/42/ЕС).

Кегисвил, 22.05.2018



Bruno von Wyl, CTO



Christoph Baumgartner, GM

Утилизация



Электроприборы, инструменты, принадлежности и упаковки должны утилизироваться в соответствии с требованиями по охране окружающей среды. **Только для стран ЕС:** не выбрасывайте электроприборы в хозяйственный мусор!



始動前に取扱説明書を注意深く読み、捨てずに保管してください。

ライスター ロブスト、エアパック 送風機

用途

- ・ライスターのブロワーは機械や設備装置の取り付けに適しており、メンテナンスフリーで長時間使用することが可能です。
- ・空気および気体 (不燃性、非腐食性、非爆発性であること) を送るのに適しています
- ・ライスター製ヒーターを用いた空気供給で送風、冷却
- ・プール水槽や繊維機械に関する様々な用途に対して換気
- ・スクリーン印刷機およびエアテーブルの負圧



警告



通電している構成部品および接続部が露出するため、装置を開く際に生命の危険あり。装置を開ける前に、必ず全極を電源から遮断してください。



火災の危険！ブロワーにおいて、表面温度が80 °C以上になることがあります。部品を置いたり、固定したりしてはいけません。熱風を人または動物に向けないでください。



注意



機器に指定されている定格電圧は、供給電圧に適合していなければなりません。



保護クラス I の機器は保護接地線を使って設置されなければなりません。



エンジンストップスイッチを利用してください。



回転方向に注意してください。



装置は湿気や結露を避けてください。

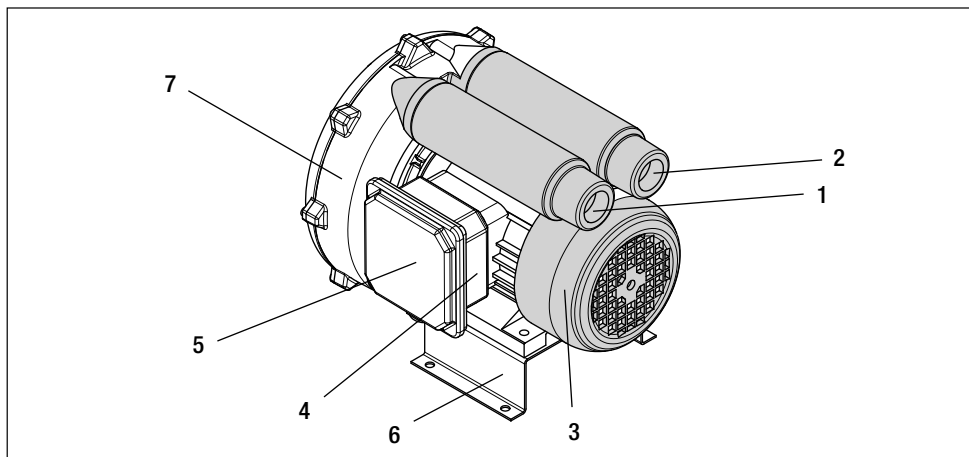
テクニカルデータ

| 型式 | ロブスト | 構造 | サイドチャネルブロー | | |
|------------------|----------------------|-------|--------------|-------------|--|
| 3相稼働の電圧 | V~ | - | 3 × 230/400 | 3 × 265/460 | |
| 単相稼働の電圧 | V~ | 120 | 230 | - | |
| 出力 | W | 250 | 250 | 300 | |
| 周波数 | Hz | 50 | 50 | 60 | |
| 風量 (20 °C) | l/分 | 1,200 | 1,200 | 1,300 | |
| 静圧 | kPa | 8.0 | 8.0 | 10.5 | |
| 最高周囲温度 | °C | | 60 | | |
| 吸気口最高温度 | °C | | 60 | | |
| A特性音圧レベル | L _{pA} (dB) | | 62 | | |
| 保護等級 (IEC 60529) | | | IP 54 | | |
| 吸気口 (外径) | mm | | ∅ 38 | | |
| 排気口 (外径) | mm | | ∅ 38 | | |
| 重量 | kg | | 8.0 | | |
| 寸法 (サイズ) | mm | | 3ページ | | |
| 適合規格マーク | | | CE (ErP n/a) | | |
| 保護クラス I | | | ⊕ | | |

| 型式 | エアパック | 構造 | サイドチャネルブロー | |
|------------------|----------------------|----|--------------|-------------|
| 3相稼働の電圧 | V~ | | 3 × 230/400 | 3 × 265/460 |
| 出力 | W | | 2,200 | 2,600 |
| 周波数 | Hz | | 50 | 60 |
| 風量 (20 °C) | l/分 | | 3,900 | 4,500 |
| 静圧 | kPa | | 30.0 | 30.0 |
| 最高周囲温度 | °C | | 40 | |
| 吸気口最高温度 | °C | | 40 | |
| A特性音圧レベル | L _{pA} (dB) | | 73 | |
| 保護等級 (IEC 60529) | | | IP 54 | |
| 吸気口 (外径) | mm | | ∅ 60 | |
| 排気口 (外径) | mm | | ∅ 60 | |
| 重量 | kg | | 26 | |
| 寸法 (サイズ) | mm | | 4ページ | |
| 適合規格マーク | | | CE (ErP n/a) | |
| 保護クラス I | | | ⊕ | |

技術仕様は予告なく変更する場合があります

ロボットの説明 ロボット



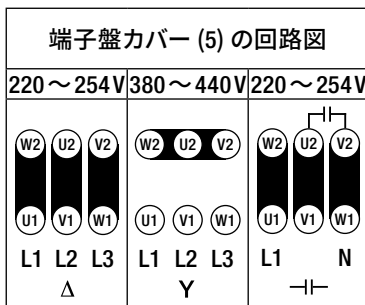
- | | |
|------------------|-------------|
| 1. 排気口 $\phi 38$ | 5. 端子盤カバー |
| 2. 排気口 $\phi 38$ | 6. 取り付け部 |
| 3. モーター | 7. 回転部ハウジング |
| 4. 端子盤 | |

ロボットの取り付け

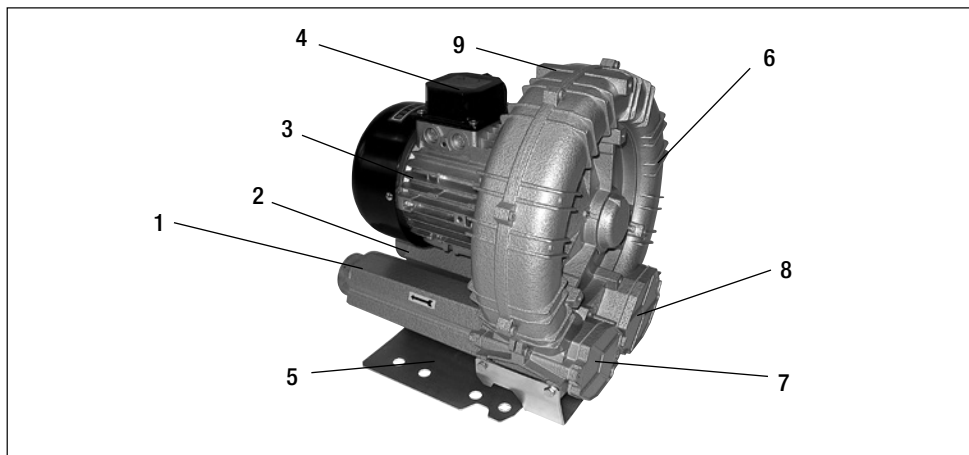
- ブLOWERは取り付け部 (6) に4個のM6ボルトで固定します。
- ブLOWERを振動や衝撃から保護してください。
- ブLOWERは縦または横に取り付けることができます。

ロボットの動作

- ブLOWERは60℃以下の空気のみで吸引してください。
- 空気に埃が多く含まれている場合ブLOWER吸引口 (2) にステンレス製フィルターを使用してください。
- 回路電圧に応じて端子盤 (4) で適切な切り替えが行われなければなりません。
- ブLOWERは専門知識のある人物により接続されなければなりません。回転方向に注意!



デバイスの説明 エアパック



- | | |
|--|--|
| <ol style="list-style-type: none"> 1. 接続プレート MP6、排気口 ϕ 60 2. 接続プレート MP6、吸気口 ϕ 60 (ふりい有り) 3. モーター 4. 電気接続端子箱 5. 脚部 | <ol style="list-style-type: none"> 6. コンプレッサハウジング 7. 排気口の代替位置 8. 吸気口の代替位置 9. 吊上点 |
|--|--|

エアパックの動作条件

- ・エアパックブLOWERは脚部 (5) に4個のM12ボルトで固定します。水平または垂直に取り付けが可能です。
- ・ブLOWERを振動や衝撃から保護してください。

重要:

- ・ブLOWERを閉じた入口ノズルまたは出口ノズルで操作しないでください。ブLOWERで空気量を縮小させることにより圧縮熱が発生し、それによりブLOWERと空気ホースが加熱されます。耐熱ホースまたは金属ホースのみを使用してください。クランプを用いてホースを接続プレート MP6 (1 および 2) に固定してください。
- ・ブLOWERは、エンジンストップスイッチで操作しなければなりません。定格電流 (銘板を参照) を超えてはなりません。

エアパックの動作

- ・許容周囲温度および吸入温度は $-15^{\circ}\text{C} \sim +40^{\circ}\text{C}$ です。適切な換気を確保してください。
- ・空気に埃が多く含まれている場合、ライスターのステンレス製フィルター (注文番号110.895) を吸気口 (2) に取り付けてください。
- ・ブLOWERは専門知識のある人物により接続されなければなりません。回転方向に注意!
- ・回路電圧に応じて接続端子箱 (4) で適切な切り替えが行われなければなりません。保護接地線をアース端子に接続し、接地抵抗を測定します。

| 端子盤カバー (4) の回路図 | | | |
|-----------------|-------------|--|--|
| 50 Hz 230 V | 50 Hz 400 V | | |
| 60 Hz 265 V | 60 Hz 460 V | | |
| | | | |
| L1 L2 L3 | L1 L2 L3 | | |
| Δ | Y | | |

エアパックのメンテナンス

- 汚れがある場合、接続プレート MP6、吸気口 (2)にあるステンレス製フィルターとふるいを洗浄してください。そうでない場合、エンジン (3) が過熱する恐れがあります。接続プレート MP6、吸気口 (2)の2個のM6ボルトを緩めて、統合されたふるいを清掃用に取り外すことができます。

研修

- Leister Technologies AG および正規サービス代理店では、使い方に関する無料研修を実施しております。

3D 図面

- お近くのサービス代理店または当社ウェブサイト (www.leister.com) で、3Dの図面をご用意しております。

アクセサリー

- ライスター純正アクセサリー以外は使用しないでください。

サービスと修理

- 修理は必ず、当社認定のライスターサービス代理店にお任せください。正規サービス代理店では、専門作業員が回路図とスペア部品リストに基づく純正部品を使用し、適性な期限内に確実な修理を行います。

保証

- 本機には購入日以降、法定的もしくは使用国が定める規定にならった保証が付帯しています (請求書または納品書による証明)。スペア品の配送や修理により生じた損傷はこの対象ではありません。
- 法令が定めたものを除き、上記以外の要求には応じかねます。
- 損害のうち、自然な損耗、過大な負荷、不適切な取扱いのそれぞれに起因するものにつきましては、瑕疵に対する補償をお断りいたします。
- お客様が改造や変更を行った場合、当社では一切の責任を負いかねます。また、このような製品も保証の対象外となります。

半完成機械類の組み込みの適合宣言書

(EC 機械指令 2006/42; 附属書 II B に基づく)

Leister Technologies AG (Galileo-Strasse 10, CH-6056 Kaegiswil / Switzerland) は、半完成機械である

製品表示

送風機

型式:

ロブスト

- 商品の出荷時点に於いて EC 機械指令 (2006/42/EC) が規定するところの要件に適合していることを宣言します。

併せて、本半完成機械は以下の EC 指令が定める条項を満たしています。

EC 指令: 2014/30, 2014/35, 2011/65

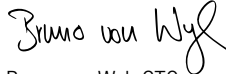
整合規格: EN 12100, EN 55014-1, EN 55014-2, EN 61000-3-2, EN 61000-3-3,
EN 62233, EN 60335-1, EN 60335-2-45, EN 50581

更に、本半完成機械に付随する技術文書は 附属書 VII (Part B) に適合しており、合理的な要求があれば各国当局に電子データとして提出に応じることを宣言します。

文書管理責任者: 商品適合マネージャー Volker Pohl

本半完成機械は EC 機械指令 (2006/42 EC) が定める要件に従って組み付けが完成したことを宣言するまで、始動することはできません。

2018/05/22, Kaegiswil



Bruno von Wyl, CTO



Christoph Baumgartner, GM

半完成機械類の組み込みの適合宣言書

(EC 機械指令 2006/42; 附属書 II B に基づく)

Leister Technologies AG (Galileo-Strasse 10, CH-6056 Kaegiswil / Switzerland) は、半完成機械である

製品表示

送風機

型式:

エアパック

- 商品の出荷時点に於いて EC 機械指令 (2006/42/EC) が規定するところの要件に適合していることを宣言します。

併せて、本半完成機械は以下の EC 指令が定める条項を満たしています。

EC 指令: 2014/30, 2014/35, 2011/65

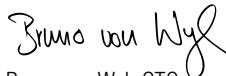
整合規格: EN 12100, EN 55014-1, EN 55014-2, EN 61000-3-2, EN 61000-3-3,
EN 62233, EN 60335-2-80, EN 50581

更に、本半完成機械に付随する技術文書は 附属書 VII (Part B) に適合しており、合理的な要求があれば各国当局に電子データとして提出に応じることを宣言します。

文書管理責任者: 商品適合マネージャー Volker Pohl

本半完成機械は EC 機械指令 (2006/42 EC) が定める要件に従って組み付けが完成したことを宣言するまで、始動することはできません。

2018/05/22, Kaegiswil



Bruno von Wyl, CTO



Christoph Baumgartner, GM

廃棄について



電子機器、付属品、梱包包装材は、いずれも環境に配慮したりサイクルに出すことができるものになっています。EU 諸国において、電子機器を一般ごみで廃棄することは固く禁じられています。



投入运行之前请认真阅读操作说明书并妥善保存以备继续使用。

Leister ROBUST、AIRPACK 鼓风机

应用

- 莱丹鼓风机适用于安装在机器、装置或设备中, 设计为可连续工作且无需维护。
- 适用于输送非易燃、非腐蚀性和非爆炸性气体
- 为莱丹热风机提供风源, 用于输送新鲜空气以及冷却
- 通风, 用于浴室、鱼缸和各种纺织机应用
- 真空, 用于丝印机和气动工作台



警告



生命危险, 在打开设备时必须注意, 因为将裸露出带电部件和接口。打开设备之前必须将其从电源上全极断开。



着火危险! 鼓风机上表面温度可能超过 80 °C。不得有部件紧贴或固定。不要将热气流朝向人或动物。



小心



额定电压在设备上给出, 必须与电源电压一致。



保护等级 I 的设备必须通过接地线接地。



使用电机保护开关。



注意旋转方向。



保护设备 **不要受潮或进水**。

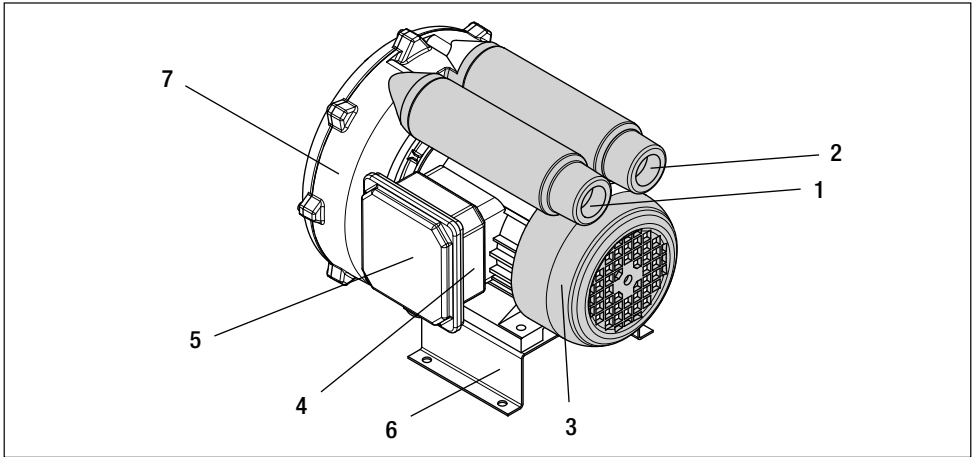
技术数据

| ROBUST 型 | 结构型式 | 侧通道压缩机 | | |
|------------------|----------------------|-------------|-------------|-------------|
| 三相运行电压 | V~ | — | 3 × 230/400 | 3 × 265/460 |
| 单相运行电压 | V~ | 120 | 230 | — |
| 功率 | W | 250 | 250 | 300 |
| 频率 | Hz | 50 | 50 | 60 |
| 风量 (20 °C) | l/min. | 1,200 | 1,200 | 1,300 |
| 静风压 | kPa | 8.0 | 8.0 | 10.5 |
| 最高环境温度 | °C | 60 | | |
| 最高进风温度 | °C | 60 | | |
| 噪音等级 | L _{pA} (dB) | 62 | | |
| 保护类型 (IEC 60529) | | IP 54 | | |
| 进风口 (外部) | mm | ∅ 38 | | |
| 出风口 (外部) | mm | ∅ 38 | | |
| 重量 | kg | 8.0 | | |
| 尺寸 (规格) | mm | 第 3 页 | | |
| 合格标识 | | CE (ErP 无效) | | |
| 保护等级 I | | ⊕ | | |

| AIRPACK 型 | 结构型式 | 侧通道压缩机 | |
|------------------|----------------------|-------------|-------------|
| 三相运行电压 | V~ | 3 × 230/400 | 3 × 265/460 |
| 功率 | W | 2,200 | 2,600 |
| 频率 | Hz | 50 | 60 |
| 风量 (20 °C) | l/min. | 3,900 | 4,500 |
| 静风压 | kPa | 30.0 | 30.0 |
| 最高环境温度 | °C | 40 | |
| 最高进风温度 | °C | 40 | |
| 噪音等级 | L _{pA} (dB) | 73 | |
| 保护类型 (IEC 60529) | | IP 54 | |
| 进风口 (外部) | mm | ∅ 60 | |
| 出风口 (外部) | mm | ∅ 60 | |
| 重量 | kg | 26 | |
| 尺寸 (规格) | mm | 第 4 页 | |
| 合格标识 | | CE (ErP 无效) | |
| 保护等级 I | | ⊕ | |

保留技术更改权

ROBUST 设备说明



1. 出风口 $\varnothing 38$
2. 进风口 $\varnothing 38$
3. 电机
4. 接线盒

5. 接线盒盖
6. 安装底座
7. 叶轮壳

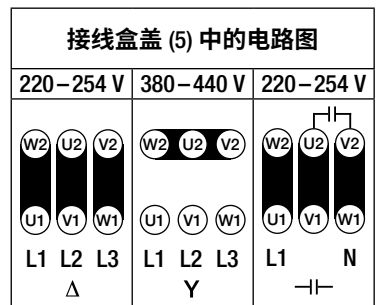
ROBUST 安装

- ROBUST 鼓风机必须用四个 M6 螺栓固定到**安装底座 (6)** 上。
- 防止鼓风机受到振动和冲击。
- 鼓风机可以水平或垂直安装。

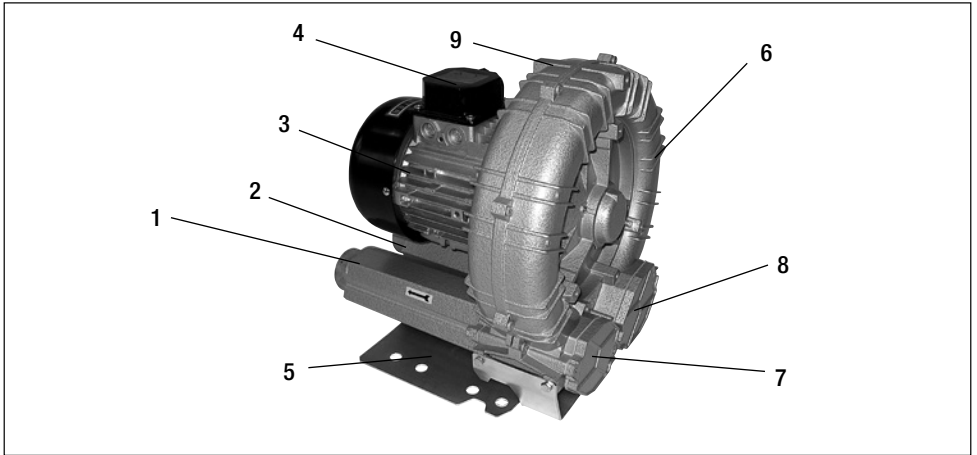
ROBUST 运行

- 鼓风机只允许吸入 $< 60\text{ }^{\circ}\text{C}$ 的空气。
- 若空气中含有灰尘, 则应在**鼓风机进风口 (2)** 处使用莱丹的不锈钢过滤器。
- 根据电源电压, 必须在**接线盒 (4)** 中进行相应的接线。
- 鼓风机必须由专业人员进行连接。**注意旋转方向!**

接线盒盖 (5) 中的电路图



AIRPACK 设备说明



- | | |
|--|--|
| <ol style="list-style-type: none"> 1. 连接法兰 MP6, 出风口 $\varnothing 60$ 2. 连接法兰 MP6, 进风口 $\varnothing 60$ (带滤网) 3. 电机 4. 电气接线盒 5. 底座 | <ol style="list-style-type: none"> 6. 压缩机壳体 7. 出风口的备选位置 8. 进风口的备选位置 9. 悬挂点 |
|--|--|

AIRPACK 使用条件

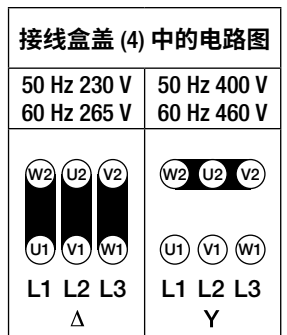
- AIRPACK 鼓风机必须用四个 M12 螺栓固定到底座 (5) 上。可以水平或垂直安装。
- 防止鼓风机受到振动和冲击。

重要:

- 鼓风机不得使用封闭的入口或出口接管运行。鼓风机上对风量节流会产生压缩热量, 从而使鼓风机和空气软管发热。只能使用耐热的软管或金属软管。用夹子将软管固定在连接法兰 MP6 (1 和 2) 上。
- 鼓风机必须使用电机保护开关运行。不得超过额定电流 (见铭牌)。

AIRPACK 运行

- 允许的环境温度和进风温度在 -15°C 至 $+40^{\circ}\text{C}$ 之间。必须确保良好的室内通风。
- 若空气中含有灰尘, 将莱丹的不锈钢过滤器 (订货号 110.895) 安装在进风口 (2) 上。
- 鼓风机必须由专业人员进行连接。**注意旋转方向!**
- 根据电源电压, 必须在接线盒 (4) 中进行相应的接线。将接地线连接到接地端子上, 测量接地电阻。



AIRPACK 保养

- **进风口连接法兰 MP6 (2)** 中的不锈钢过滤器和滤网在脏污时必须清洁, 否则**电机 (3)** 可能过热。集成的滤网可以通过松开**进风口连接法兰 MP6 (2)** 上的两个 M6 螺栓拆下进行清洁。

培训

- 莱丹科技公司及其授权的服务部门针对各种应用提供免费培训。

3D 图纸

- 3D 图纸可从您的服务部门或 www.leister.com 处获取。

附件

- 仅可使用莱丹附件。

服务和维修

- 仅可由授权的莱丹服务部门进行维修。这些部门可在有效期限内确保按照电路图和备件表提供包括原装备件在内的可靠的专业维修服务。

保修责任

- 本设备自购买日期开始 (以发票或供货单作为证明) 即享有符合法律法规 / 国家专有规定的规范保修服务。若有损坏则可通过提供备件或维修进行排除。
- 除法律规定项目之外, 不支持进一步的索赔要求。
- 由正常磨损、过载或操作不当造成的损坏不可享受保修服务。
- 若购买者改装或更改设备, 则不再享受保修服务。

安装声明

(根据欧盟机械指令 2006/42;附录 II B)

Leister Technologies AG, Galileo-Strasse 10, CH-6056 Kaegiswil / Schweiz 声明, 此非完整版机器

名称: **鼓风机**

型号: **ROBUST**

(只要供货范围允许) 符合适用的欧盟机械指令 (2006/42/EC) 的基本要求。

此非完整版机器符合下列欧盟指令的要求:

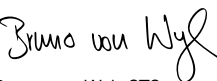
欧盟指令: 2014/30, 2014/35, 2011/65

统一标准: EN 12100、EN 55014-1、EN 55014-2、EN 61000-3-2、EN 61000-3-3、
EN 62233、EN 60335-1、EN 60335-2-45、EN 50581

此外我们已按照附录 VII (B 部分) 针对此非完整版机器创建了专有技术资料, 并应合理要求将其以电子形式提交市场监管部门。

文献全权代表姓名: Volker Pohl, Manager Product Conformity

若集成此非完整版机器的设备不符合欧盟机械指令 (2006/42/EC), 则不可将此非完整版机器在其上安装。

Kaegiswil, 2018 年 05 月 22 日 
Bruno von Wyl, CTO


Christoph Baumgartner, GM

安装声明

(根据欧盟机械指令 2006/42;附录 II B)

Leister Technologies AG, Galileo-Strasse 10, CH-6056 Kaegiswil / Schweiz 声明, 此非完整版机器

名称: **鼓风机**

型号: **AIRPACK**

(只要供货范围允许) 符合适用的欧盟机械指令 (2006/42/EC) 的基本要求。

此非完整版机器符合下列欧盟指令的要求:

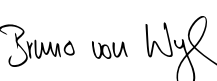
欧盟指令: 2014/30, 2014/35, 2011/65

统一标准: EN 12100、EN 55014-1、EN 55014-2、EN 61000-3-2、EN 61000-3-3、
EN 62233、EN 60335-2-80、EN 50581

此外我们已按照附录 VII (B 部分) 针对此非完整版机器创建了专有技术资料, 并应合理要求将其以电子形式提交市场监管部门。

文献全权代表姓名: Volker Pohl, Manager Product Conformity

若集成此非完整版机器的设备不符合欧盟机械指令 (2006/42/EC), 则不可将此非完整版机器在其上安装。

Kaegiswil, 2018 年 05 月 22 日 
Bruno von Wyl, CTO


Christoph Baumgartner, GM

废物处理



电器、附件及包装均应以环保方式进行回收利用。仅针对欧盟国家: 请不要将电器按家庭垃圾处理!

| 产品中有毒物质的名称及含量 | | 有害物质 | | | | | | |
|--|---|---|-----------|-----------|-----------------|---------------|-----------------|--|
| | | 铅 (Pb) | 汞 (Hg) | 镉 (Cd) | 六价铬 (Cr(VI)) | 多溴联苯 (PBB) | 多溴二苯醚 (PBDE) | |
| 塑料外壳 | ○ | ○ | ○ | ○ | ○ | ○ | ○ | |
| 金属外壳/螺丝/轴承/夹钳 | ○ | ○ | ○ | × | ○ | ○ | ○ | |
| 电机组件 | ○ | ○ | ○ | ○ | ○ | ○ | ○ | |
| 控制组件(开关、PCB、热电偶等) | × | ○ | ○ | × | ○ | ○ | ○ | |
| 电源线/连接线 | × | ○ | ○ | ○ | ○ | ○ | ○ | |
| 加热芯 | × | ○ | × | × | ○ | ○ | ○ | |
| <p>本表格依据SJ/T 11364的规定编制。 ○：表示该有害物质在该部件所有均质材料中的含量均在GB/T 26572规定的限量要求以下。 ×：表示该有害物质至少在该部件的某一均质材料中的含量超出GB/T 26572规定的限量要求。</p> | |  | | | | | | |



Your authorised Service Centre is:

A large, empty rectangular box with a thin black border, intended for the user to write the name and address of their authorized service center.

Leister Technologies AG
Galileo-Strasse 10
CH-6056 Kaegiswil/Switzerland
Tel. +41 41 662 74 74
Fax +41 41 662 74 16
www.leister.com
sales@leister.com